

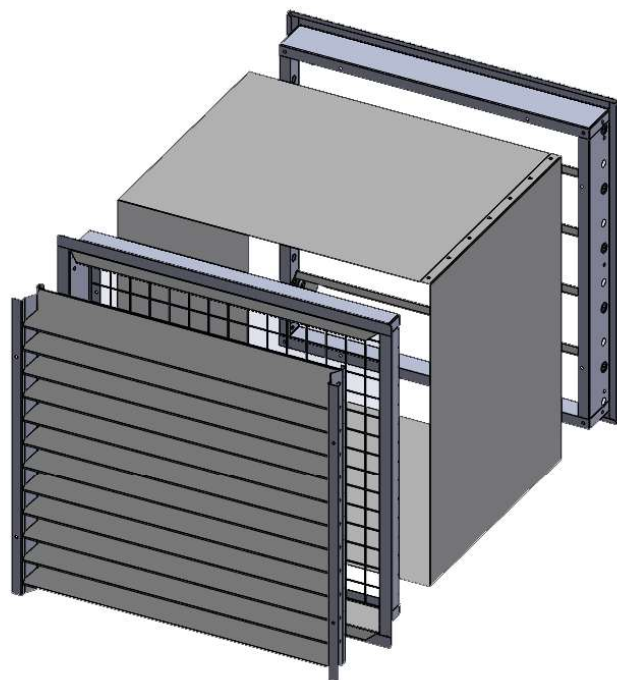
Tilluftspaket YVGT

Användningsområde

YVGT Tilluftspaket används som tilluftsanslutning i lokaler med frånluftsventilation. Varje paket ger ett dimensionerande luftflöde enligt nedan tabell, vid större flöde används flera tilluftspaket som fördelas på lämplig plats i lokalen för att sprida friskluften över en större yta och ger då effektivare omblandning och jämnare temperatur i lokalen.

Konstruktion

Tilluftspaketet består av lamellgaller, trådnät anslutningsram vägggenomföring och jalousilutare. Genomföringen genom väggen är 400 mm lång och kan kortas för mindre väggdjup. Jalousibladen är tillverkade i aluminium och monterade med plastbussning för att minimera slitage.

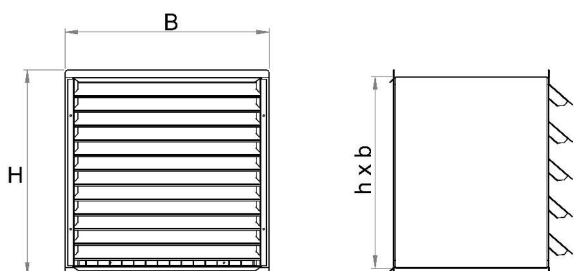


Dimensionering

Beroende på om ytterväggsgallret placeras i utsatt, normalt eller skyddat läge från regn och snörök så väljs antal enligt nedan tabell. Är tilluftsflödet 500 l/s och ytterväggsgallret placeras i utsatt läge så behövs två YVGT-500-500 Tilluftspaket.

YVGT-	Flöde (l/s)		
	Utsatt 2,0 m/s	Normalt 2,5 m/s	Skyddat 3,0 m/s
300-300	100	125	150
500-500	285	360	430

Måttangivelser



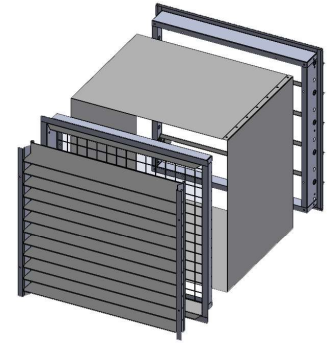
YVGT-	Mått	
	H x B	h x b
300-300	340	305
500-500	540	505

Specifikation

Tilluftspaket	YVGT-aaa-bbb-cc
Storlek	300x300 mm 500x500 mm
Utförande:	
Svart	01
Tegelröd	02
Aluzink (grå)	03
Kulöranpassad*	99
*Uppge RAL/glanstal vid order	

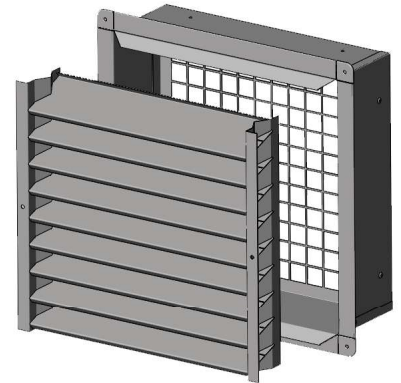
Montering och skötselanvisning

1. Ytterväggsgallret består av anslutningsram med nät samt ett löstagbart lamellgaller.



2. Gör hål i väggen efter anslutningsramen mått och mät ut kanallängden så att kanalen avslutas jämt med fasad/innervägg. Kanalen är 400 mm lång och avsedd att anpassas till vägg tjockleken. Kanalen isoleras ända ut till anslutningsramen. Genomgångshål i väggen tätas omsorgsfullt på båda sidor.

3. Montera anslutningsramen så dropp-bläcket lutar nedåt. Fäst anslutningsramen mot fasaden/kanalen på lämpligt sätt. Täta med fogmassa eller liknande så att vatten inte kan tränga in. Använd överbläck vid behov.



4. Återmontera lamellgallret.

5. Montera jalusislutaren med spjällbladen hängande nedåt, så att jalusislutaren är stängd i opåverkat tillstånd. Fäst jalusislutaren mot kanalen/väggen på lämpligt sätt. Täta med fogmassa.

Kontrollera behov av rengöring en gång per år.

Medryckning av snö och luftburna partiklar kan inte uteslutas, med risk för påfrysning som följd. Vid eventuell påfrysning, rengör instagsgallret med mjuk borste, öppna ytterväggsgallret och rensa bort eventuell snö.

