



SALERYD VÄGGFLÄKT KNUT FLÄKTAR FÖR YTTERVÄGG

Funktion och egenskaper

- placeras på yttervägg
- ansluts till cirkulär ventilationskanal
- utblåsriktning nedåt
- lätt att installera, enkel att ställa in
- låg energiförbrukning och ljudnivå

Manuell flödesinställning

- ställbar reglerhastighet 0-100%
- kan styras med extern potentiometer
- förberedd för behovsstyrning



Tillbehör

- TBF-0020 Extern potentiometer
- TBF-0021 Fuktregulator RH% rumsplacerad
- TBF-0022 Temperaturregulator °C rumsplacerad
- TBF-0023 Temperatur/Koldioxidregulator °C/CO₂ rumsplacerad

Tillgänglig i olika kulörer

- Svart
- Aluzink
- Tegelröd

Beskrivning

SALERYD VÄGGFLÄKT KNUT är en kostnadseffektiv och lättinstallerad ventilationslösning med frånluftsfläkt och väderhuv i ett och samma paket. VÄGGFLÄKT KNUT har en energieffektiv EC motor med låg ljudalstring, och en lättåtkomligt placerad inbyggd potentiometer, med vilken fläktens varvtal enkelt kan ställas in.

VÄGGFLÄKT KNUT finns i fyra storlekar, med \varnothing 100, 125, 160 och 200 nippelanslutning, och är avsedd att placeras utomhus på vägg, husgrund och liknande för frånluftsventilation i exempelvis källarutrymmen.

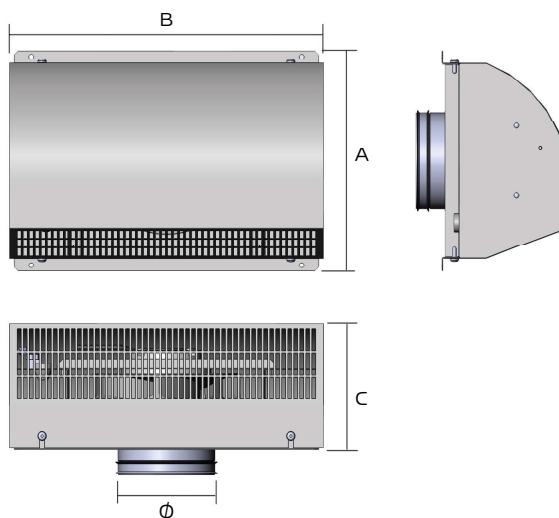
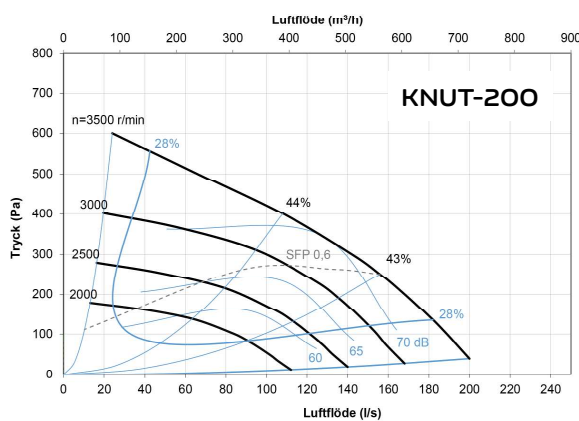
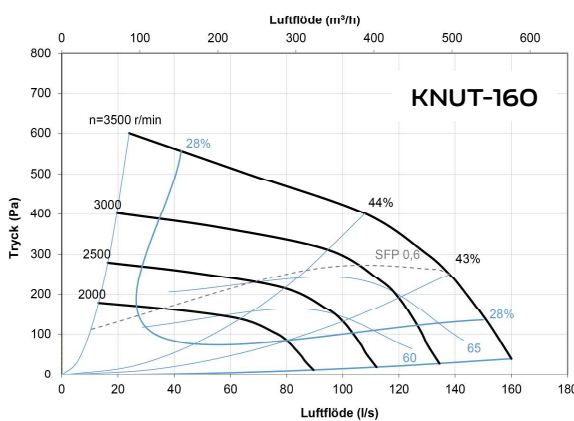
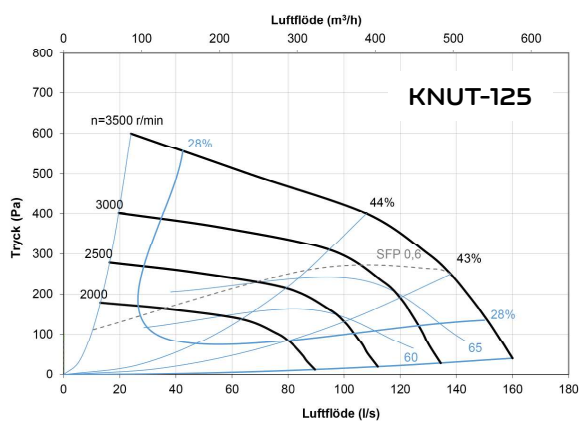
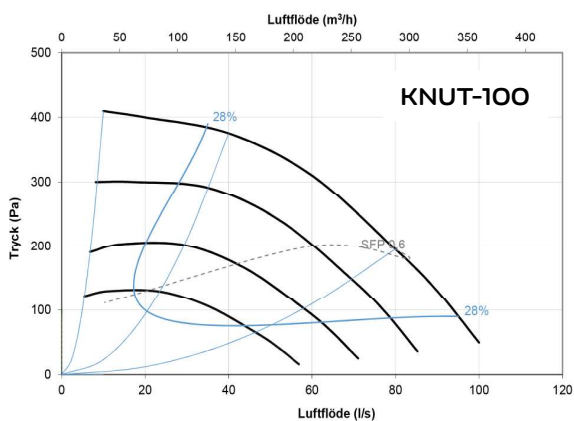
Elanslutning kan ske dolt in genom väggen eller med utomhusplacerat vägguttag.

VÄGGFLÄKT KNUT 125-200 installeras utan att den behöver öppnas, vilket gör montaget snabbt och smidigt.

Levereras med 3 meter gummikabel med jordad stickpropp.



SALERYD VÄGGFLÄKT KNUT



SPECIFIKATIONER								
Modell	A	B	C	Ø	Vikt	k-faktor	Spänning	Märkström
KNUT-100	285	405	165	100	6 kg	N/A	1-fas 230V	0,8A
KNUT-125	285	405	165	125	6 kg	N/A	1-fas 230V	0,8A
KNUT-160	285	405	165	160	6 kg	N/A	1-fas 230V	0,8A
KNUT-200	285	405	165	200	6 kg	N/A	1-fas 230V	0,8A