

Väggfläkt KNUT

Användningsområde

Väggfläkt KNUT är en kombinerad frånluftsfläkt och väderkåpa avsedd att placeras utomhus, monterad på ytterväggen med utloppsgallret nedåt. Väggfläkt KNUT är försedd med energieffektiv EC motor med inbyggd styrelektronik som kan kompletteras med behovsstyrning. Elanslutning kan utföras dolt genom väggen, eller med utomhus placerat vägguttag. Väggfläkt KNUT tillverkas med anslutningsdiameter Ø100, 125, 160 och 200 mm för luftflödesområden, från 20 l/s upp till 200 l/s.

Behovsstyrd ventilation

Fördelarna med behovsstyrd ventilation är många eftersom luftflödet anpassas efter det faktiska behovet. Luftflödet ökas eller minskas beroende på luftfuktighet, temperatur, CO2 eller liknande styrparameter. Genom att reglera ventilationen utifrån det aktuella behovet så använder det behovsstyrda ventilationssystemet generellt mindre energi än ett konstantflödessystem, där luftflödet hela tiden är det samma, vilket ger ett energieffektivare system.

Fläkthölje

Väggfläkt KNUT har en välvd frontplåt som minskar nedsmutning och är demonterbar för enkel åtkomst vid tillsyn och service. Bottenlådan har montageflänsar för enkelt montage mot väggen. Väggfläkt KNUT är som lägst utförd i aluzinkbelagd stålplåt korrosivitetsklass C4. Skruvar och fästelement är zink-nickelbehandlade.

Ljudegenskaper

Höljet är lutformat för låg ljudnivå till omgivning och fläkthjulet är konstruerat för låg ljudalstring för att minimera ljud till både omgivning och kanal.

Färgbeläggning

Svarta och tegelröda modeller är utförda i ytbelagd stålplåt i SSAB Greencoat biobaserade beläggning med upp till 50 års teknisk garanti och upp till 25 års estetisk garanti.

Tillgänglig i olika kulörer

Väggfläkt KNUT utförs i Svart, Tegelröd, Aluzink eller Vitt som standard. Pulver lackerat utförande kan erhållas mot pristillägg. Aktuell RAL kulör och glans uppges vid ordertillfället.

Extern 0-10V styrning

Fläktmotorn är en effektiv EC motor med inbyggd styrelektronik, varvtalet regleras med 0-10V styrsignal. Väggfläkt KNUT levereras fullt färdigkopplad och driftklar med en inbyggd potentiometer för att ställa varvtalet. Men kan lika väl regleras via en extern styrsignal 0-10V.

Styralternativ 0-10V

Väggfläkt KNUT kan kompletteras med olika rumsregulatorer för att reglera luftflödet på rumsnivå. Luftflödet kan regleras på relativ fuktighet, temperatur eller kombinerat temperatur och koldioxid.



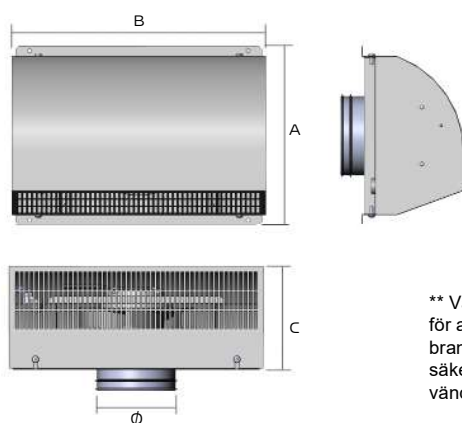
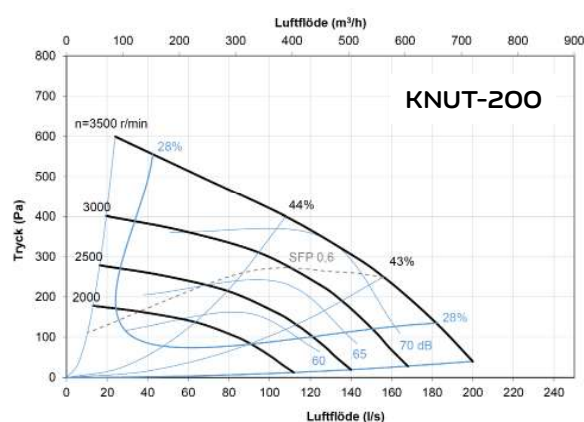
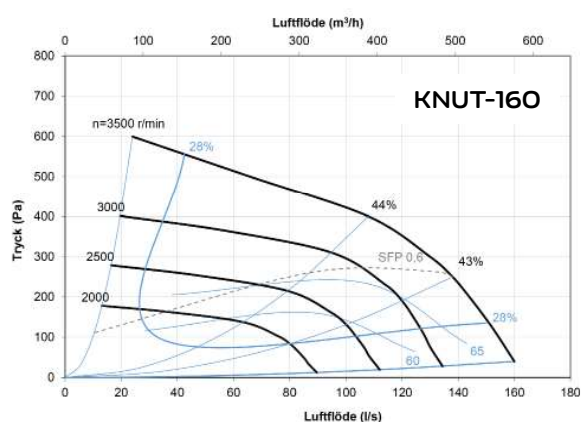
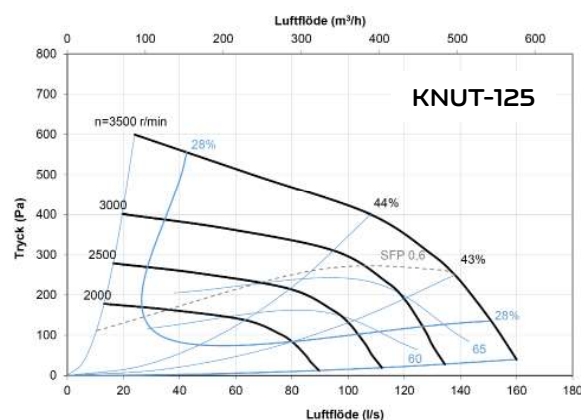
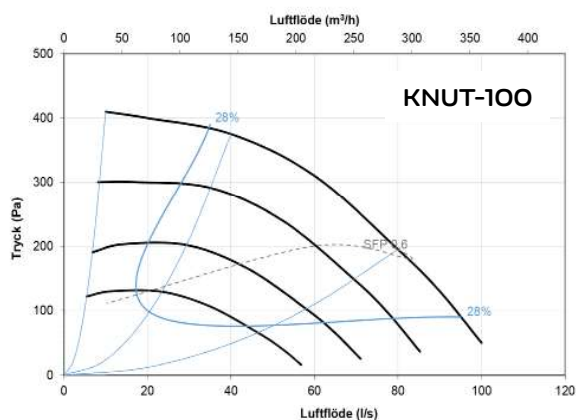
Specifikation

Väggfläkt KNUT	VFDA-aaa-b-c-dd
Storlek: 100, 125, 160, 200	
Styralternativ:	
Extern 0-10V styrning	0-0
Kulör:	
Svart	01
Tegelröd	02
Aluzink	03
Vit	04
Kulöranpassad*	99
*Uppge RAL/glans vid order	

Komplement el och styrutrustning

Säkerhetsbrytare IP65 3-polig 400V	3155221
Extern manuell varvtalespotentiometer	TBF-0010
Fuktregulator 0-100% 230V	TBF-0020
Tempregulator 0-100% 230V	TBF-0021
Temp/CO2 regulator 0-2000PPM 230V	TBF-0022
Signalväljare 2-6 IN till min/max OUT	TBF-0030

Dimensionering



** Väggläkt KNUT är inte anpassad för att användas som rökgas eller brandfläkt. Vi kan ej garantera en säker funktion i de fall de skulle användas i denna typ av applikation.

SPECIFIKATIONER										
Modell	A	B	C	Ø	Vikt kg	k-faktor	Temperatur område**	Spänning	Märk effekt	Märk ström
KNUT-100	285	405	165	100	6	N/A	-20 .. +60°C	1-fas 230V	96W	0,8A
KNUT-125	285	405	165	125	6	N/A	-20 .. +60°C		96W	0,8A
KNUT-160	285	405	165	160	6	N/A	-20 .. +60°C		96W	0,8A
KNUT-200	285	405	165	200	6	N/A	-20 .. +60°C		96W	0,8A

Komplement och tillbehör

El- och styrutrustning

Säkerhetsbrytare

Säkerhetsbrytarna 16A har ett låsbart sidohandtag medan brytarna 25 till 125A är frontmanövrerade med låsmöjligheter. Samtliga brytare har utbrytbara hål för ledningsinföring uppåt och nedåt och levereras med tätning för IP65. Passar alla fläktar.



Extern potentiometer 0-10V

Extern potentiometer för att manuellt ställa in/ändra fläktvarvtalet. Infällt eller utanpåliggande montage. Ersätter den inbyggda potentiometern som måste kopplas ur, den externa potentiometern ansluts sedan till samma plintar på fläkten. För fläktar med extern 0-10V styrning.

Fuktregulator 0-100 RH% rumsplacerad

Fristående enhet som passar för montering på en vanlig apparatdosa. Innehåller både fuktgivare och PI-regulator som styr fläkten proportionellt för befuktning eller avfuktning. 230V matning. För fläktar med extern 0-10V styrning.

Temperaturregulator 0-100% rumsplacerad

Fristående enhet som passar för montering på en vanlig apparatdosa. Innehåller tempgivare och regulator, och har 230V matning. Reversibel för att värma eller kyla. Börvärdet är ställt in via ratten på sidan av regulatören. För fläktar med extern 0-10V styrning.

Temp/CO2 regulator 0-2000 PPM rumsplacerad

Fristående enhet som passar för montering på en vanlig apparatdosa. Innehåller temp/CO2 givare och regulator, och har 230V matning för okomplicerad installation. Börvärdet för temperatur ställs in via ratten på sidan av regulatören, och CO2 under kåpan.

Signalväljare 2-6 ingångar för inbyggnad

Signalväljaren jämför de anslutna insignalerna och den signal som är lägst överförs till utgången för minimisignal medan den signal som är högst överförs till utgången för maximisignal. Används för att kombinera signalen från flera rumsregulatorer för att styra en fläkt.

Specifikation

Artikelnummer	Benämning/info
3155221	Säkerhetsbrytare IP65 3-polig 400V
3155203	Säkerhetsbrytare IP65 4-polig 400V
TBF-010	Extern potentiometer 0-10V styrning
TBF-0020	Fuktregulator 0-100% RH 0...10V IP30
TBF-0021	Temperaturregulator
TBF-0022	Temperatur/CO2 regulator
TBF-0030	Signalväljare 2-6 ingångar 0...10V

Kanalfilter CBFA

Användningsområde

Kanalfilter CBFA är ett komplement till fläkt-, och luftbehandlings-system där det finns behov av att rena den transporterade luften från partiklar eller oönskade lukter. Filterlådan har dubbla anslutningar med gummitätning, och monteras direkt i ventilationskanalen. Filterlådan är tillverkad i aluzinkbelagd stålplåt med inspektionslock och excenterlås. Enheten är försedd med mätniplar för anslutning av u-rörsmanometer eller filtertryckvakt.

Kanalfilter CBFA tillverkas i 5 fysiska storlekar med anslutning $\varnothing 100, 125, 160, 200, 250$ för luftflödesområden upp till ca 350 l/s.

Hölje

Kanalfilter CBFA är tillverkad i aluzink belagd stålplåt för miljöer upp till korrosivitetssklass C4.

Filteralternativ

Filterinsats beställs separat och levereras styckewis.

För CBFA med anslutning $\varnothing 100-160$

CBFA-03-G	Påsfilter Coarse 70 %
CBFA-03-F	Påsfilter Fin ePM1 55 %
CBFA-03-K	Kolfilter 500g/m ² - Coarse 70 %

För CBFA med anslutning $\varnothing 200-250$

CBFA-05-G	Påsfilter Coarse 70 %
CBFA-05-F	Påsfilter Fin ePM1 55 %
CBFA-05-K	Kolfilter 500g/m ² - Coarse 70 %



Kanalfilter

CBFA-aa-bbb-cc

Storlek
03 - 100, 125, 160
05 - 200, 250

Utförande:
Aluzink C4 -03

Filteralternativ

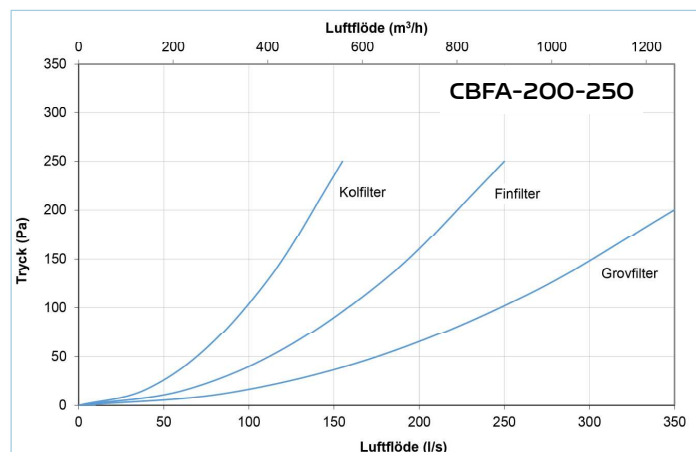
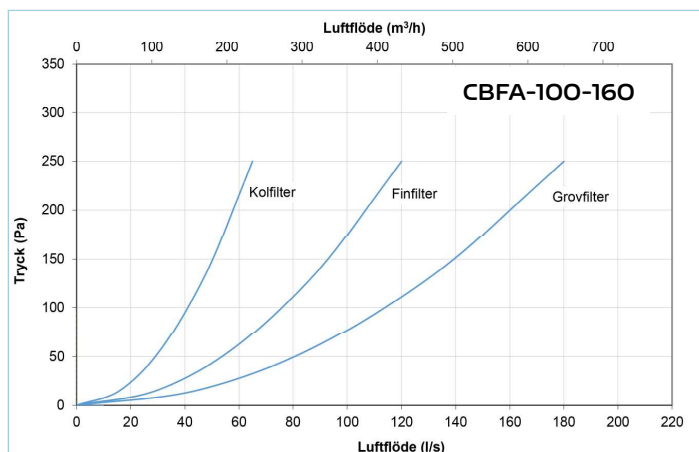
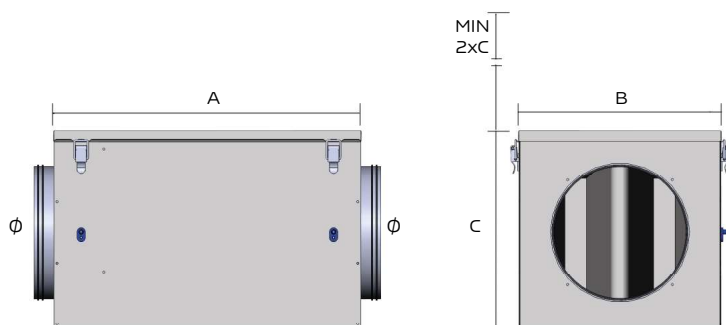
CBFA-aa-b

Storlek
03
05

Filterklass:
Påsfilter Coarse 70 % -G
Påsfilter Fin ePM1 55 % -F
Kolfilter 500g/m² - Coarse 70 % -K

Dimensionering

SPECIFIKATIONER					
Modell	A	B	C	Ød	Vikt
CBFA-03-100	400	205	200	100	5
CBFA-03-125	400	205	200	125	6
CBFA-03-160	400	205	200	160	6
CBFA-05-200	450	300	295	200	6
CBFA-05-250	450	300	295	250	6

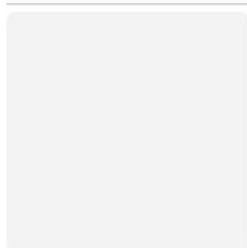


Komplement och tillbehör

Kulörguide

Fläktar kan mot prillägg erhållas i följande kulörer.
Färgkod anges i klartext och välj artikel med slutsiffra -99

001 Antikvit



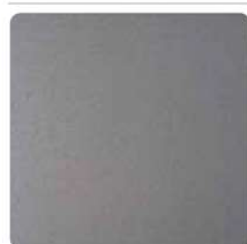
Närmaste NCS: S 1002-G50Y
Närmaste RAL: 9002

035 Grafitgrå



Närmaste NCS: S 7502-B
Närmaste RAL: 7016

044 Antracitmetallic



Närmaste NCS: -
Närmaste RAL: 9007

045 Silvermetallic



Närmaste NCS: -
Närmaste RAL: 9006

778 Kopparmetallic



Närmaste NCS: -
Närmaste RAL: 8003

087 Mörkgrå



Närmaste NCS: S 7005-B20G
Närmaste RAL: 7043

758 Mörkröd



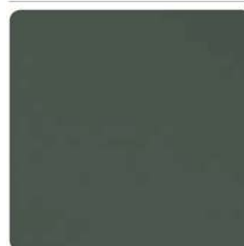
Närmaste NCS: S 5040-Y80R
Närmaste RAL: 3009

387 Kaffebrun



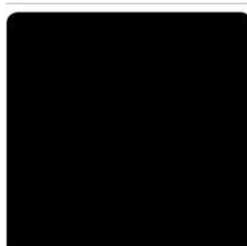
Närmaste NCS: S 8005-Y80R
Närmaste RAL: 8019

830 Barrgrön



Närmaste NCS: S 7010-G30Y
Närmaste RAL: 6031

015 Svart



Närmaste NCS: S 9000-N
Närmaste RAL: 9005

742 Tegelröd



Närmaste NCS: S 4550-Y70R
Närmaste RAL: 8004

Standardutförande:

- Svart 015 kulör (slutsiffra -01)
- Tegelröd 742 kulör (slutsiffra -02)
- Aluzink stålplåt C4 (slutsiffra -03)
- Vitt 001 kulör (slutsiffra -04)