

KOMBIDON VHKF

Användningsområde

VHKF är en vägghuv av typen kombidon, avsedd för anslutning till det fria i FTX-installationer. Uteluften tas in via donets undersida och avluften evakueras horisontellt via fronten. Båda luftflödena passerar genom nätgaller.

Kanalanslutningarna är försedda med gummitätade nipplar för enkel och säker anslutning mot utelufts- och avlufts kanal. Konstruktionen minskar risken för kortslutning. VHKF är användbar för både höger- och vänsterutförande.

Medryckning av pudersnö och påfrysning kan inte uteslutas vid ogynnsamma förhållanden.

Varianter

Kombidon VHKF tillverkas i flera storlekar för olika luftflöden. Modellerna finns med anslutningsdimensioner $\varnothing 125, 160, 200$ och 250 mm, för luftflöden från ca 20 l/s upp till $0,3$ m³/s.

Hölje

Kombidon VHKF har montagevinklar på sidorna för enkel installation. Locket levereras löst och monteras på donets ovansida i samband med installation.

Höljet är tillverkat i färgbelagd plåt SSAB Greencoat, med upp till 40 års kulörbeständighet. Som standard utförs den i minst aluzinkbelagd stålplåt med korrosivitetsklass C4.

Kulörer

VHKF finns i standardutförande i svart (standard, lagervara), tegelröd eller aluzink.

För kulöranpassade eller förstärkta utföranden används pulverlackerad aluzinkbelagd stålplåt. Korrosionsklass upp till C5 kan offereras på begäran.



SPECIFIKATION

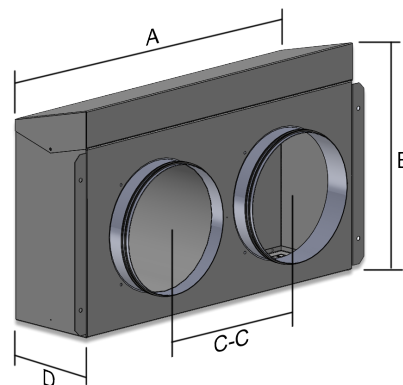
Kombidon	VHKF- a a a - b b
Kanalanslutning $\varnothing 125-250$	
Utförande:	
Svart 015	01
Tegelröd 742	02
Aluzink C4	03
Kulöranpassad*	99
*Uppge RAL/glans vid order	

Specifikationer och prestanda

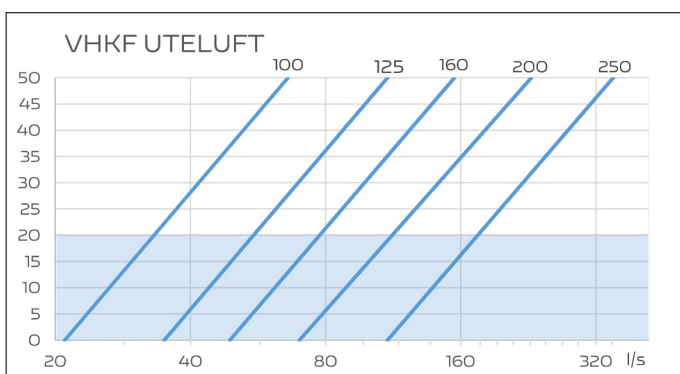
SPECIFIKATIONER

Modell	A	B	D	Ød	C-C	Ansl	Vikt
VHKF-125-xx	400*	260	125	125	185	Nippel	3,5 kg
VHKF-160-xx	470*	300	125	160	225	Nippel	4,0 kg
VHKF-200-xx	560*	350	150	200	260	Nippel	5,5 kg
VHKF-250-xx	660*	410	190	250	310	Nippel	7,5 kg

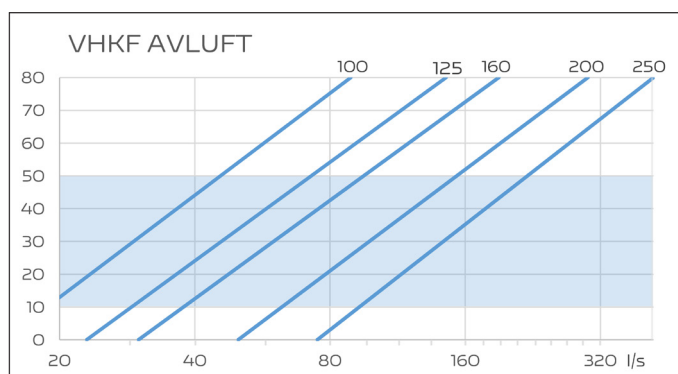
*Fästvinklar tillkommer med +50 mm



VHK UTELUFT



VHK AVLUFT



Rekommenderat arbetsområde

Montering och skötselansvisning

Ytterväggshuven består av huv med kanalanslutningar.

1. Förbered väggen

- » Gör hål i väggen för ute- och avluftskanaler.
- » Dra ut kanalerna så att de avslutas jämnt med fasaden.
- » Isolera kanalerna ända fram till vägghuven.
- » Täta genomgångshålen noggrant för att undvika luft- och vattenläckage.

2. Montera vägghuven

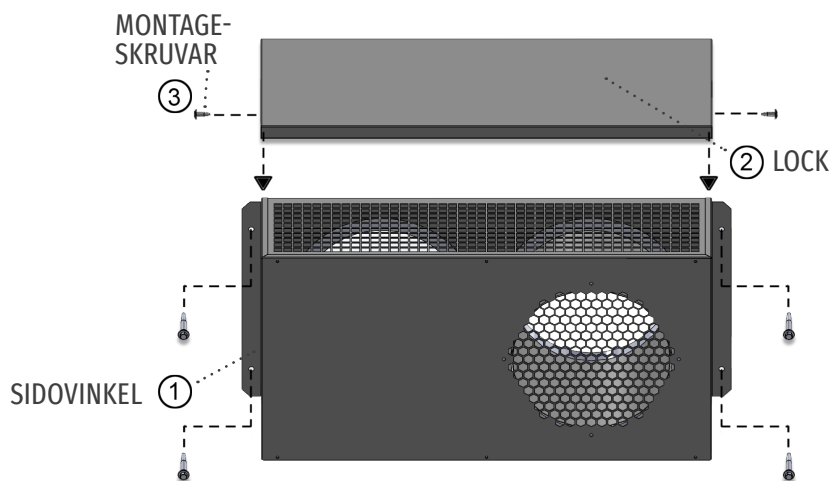
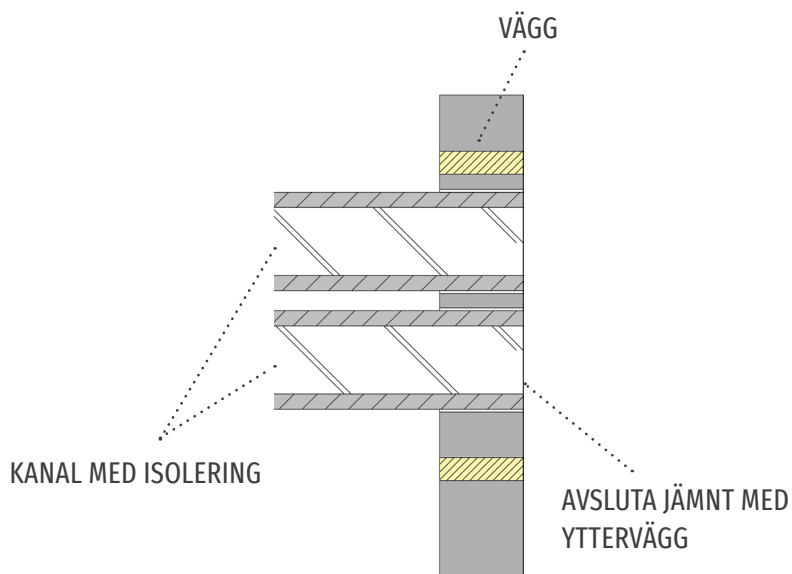
- » Anslut vägghuvens gummitätade spiroanslutningar till ute- och avluftskanal.
- » Fäst huvens sidovinklar mot fasaden på lämpligt sätt (1).
- » Tätning mot vägg utförs med fogmassa eller liknande för att förhindra vatteninträning.

3. Kontrollera flödesriktning

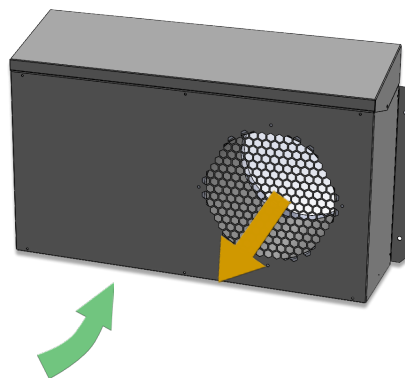
Säkerställ att uteluften tas in via undersidan och att avluften blåser ut genom frontpanelen.

4. Montera locket

- » Placera locket (2) ovanpå huvens.
- » Fäst det med de medföljande montageskruvarna (3).



KONTROLLERA FLÖDESRIKTNINGEN



SKÖTSELANVISNING

Kontrollera donet minst en gång per år och bedöm behov av rengöring.

Vid eventuell påfrysning:

- » Rengör instagsgallret med en mjuk borste.
- » Öppna huven och avlägsna eventuell snö eller isbildning.

Om Saleryd AB



Vi utvecklar och tillverkar produkter inom ventilation som ligger i översta toppskiktet när det gäller energieffektivitet, prestanda och innovation.

Svensk tillverkning

Våra produkter tillverkas i Saleby utanför Lidköping, mitt i hjärtat av den västgötska landsbygden.

Saleryd grundades 2017, och även om vi är ett relativt ungt företag bär vi med oss över 60 års samlad erfarenhet av utveckling, konstruktion och tillverkning inom bostadsventilation.

Kvalitet och hållbarhet

Våra produkter är byggda för att hålla länge, vara enkla att underhålla och samtidigt minimera miljöpåverkan. De är energieffektiva för att ge användaren god driftsekonomi – utan att kompromissa med komforten.

Smarta styrssystem

Med våra behovsstyrda lösningar – där det integrerade styrsystemet eller externa givare anpassar luftflödet efter det faktiska behovet – får du utmärkt inomhusklimat med lägre energiförbrukning.

Support när du behöver det

Vi finns tillgängliga med support för alla produkter vi producerar.



Martin Salegård
Försäljning

070-357 61 00
martin@saleryd.se



Saleryd AB
Saleby Lilla Hede 1
531 93 Lidköping

0510-53 30 00
kontakt@saleryd.se
www.saleryd.se