

# VÄDERKÅPA VHVK

## Användningsområde

VHVK är en väderkåpa för till- eller frånluft i ventilationssystem, avsedd för anslutning till det fria. Den passar de flesta installationer i såväl bostäder som kommersiella fastigheter.

Luften passerar in eller ut via undersidan genom ett skyddande nätgaller med maskvidd 20×20 mm, som förhindrar inträngning av löv, smådjur och andra partiklar. Kanalanslutningarna är försedda med gummitätade nipplar för enkel och säker anslutning mot ute- och avlufts kanal. Den rundade konstruktionen med sluttande ovsida minskar risken för smuts, fågelspillning och att fåglar bygger bo.

## Varianter

Kombidon VHVK finns i flera storlekar och utföranden, anpassade för olika luftflöden. Modellerna tillverkas med anslutningsdimensioner Ø100, 125, 160, 200 och 250 mm, enligt specifikationstabellen.

## Hölje

Väderkåpa VHVK monteras med ett underbeslag som fästs på väggen. Kåpan kopplas sedan på underbeslaget och låses med en stoppskruv. Konstruktionen gör den enkel att montera, öppna och rengöra.

Höljet är tillverkat i färgbelagd plåt SSAB Greencoat, med upp till 40 års kulörbeständighet. Som standard utförs den i minst aluzinkbelagd stålplåt med korrosivitetssklass C4.

Medryckning av pudersnö och påfrysning kan inte uteslutas vid ogynnsamma förhållanden.

## Kulörer

VHVK finns i standardutförande i svart (standard - lagervara), tegelröd eller aluzink.

För kulöranpassade eller förstärkta utföranden används pulverlackerad aluzinkbelagd stålplåt. Korrosionsklass upp till C5 kan offereras på begäran.



## SPECIFIKATION

Väderkåpa	VHVK - a a a - b b b - c c	
Utedel	125-250	
Kanalanslutning	Ø100-250	
<b>Kulör:</b>		
Svart 015	01	
Tegelröd 742	02	
Aluzink C4	03	
Kulöranpassad*	99	

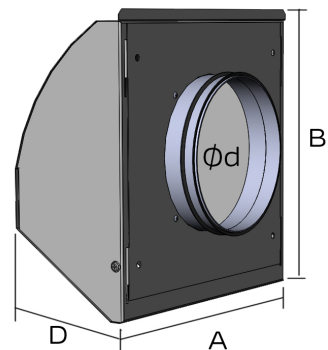
\*Uppge RAL/glans vid order



# Specifikationer och prestanda

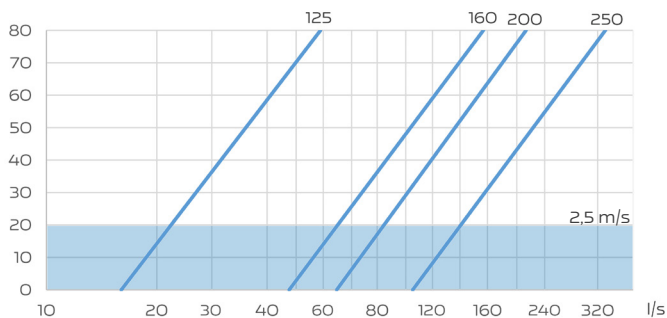
## SPECIFIKATIONER

Modell	q 1,5 m/s	q 2,5 m/s	q 5,0 m/s	A	B	D	Ød	Vikt
VHVK-125-100-xx	17 l/s	28 l/s	56 l/s	205	200	95	100	1,0 kg
VHVK-125-125-xx				205	200	95	125	1,0 kg
VHVK-160-125-xx	47 l/s	78 l/s	156 l/s	305	300	135	125	1,5 kg
VHVK-160-160-xx				405	300	135	160	1,5 kg
VHVK-200-160-xx	61 l/s	102 l/s	204 l/s	405	345	135	160	2,0 kg
VHVK-200-200-xx				405	345	135	200	2,0 kg
VHVK-250-200-xx	100 l/s	168 l/s	336 l/s	505	445	185	200	4,0 kg
VHVK-250-250-xx				505	445	185	250	4,0 kg

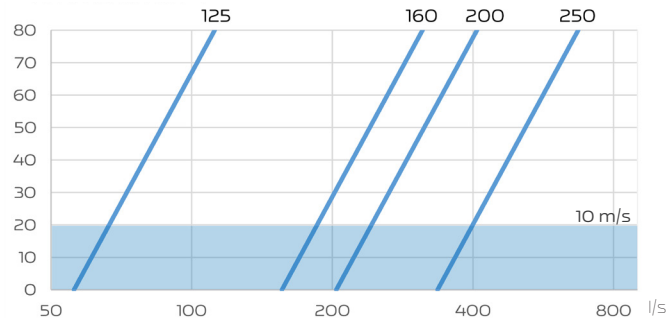


Medryckning av pudersnö och påfrysning kan inte uteslutas vid ogynnsamma förhållanden.

### VHVK UTELUFT



### VHVK AVLUFV



Rekommenderat arbetsområde

# Montering

VHVK levereras färdigmonterad.

## 1. Demontera underbeslaget (1)

Lossa låsskruvarna (3) på höger och vänster sida och ta av underbeslaget.

## 2. Montera underbeslaget på väggen

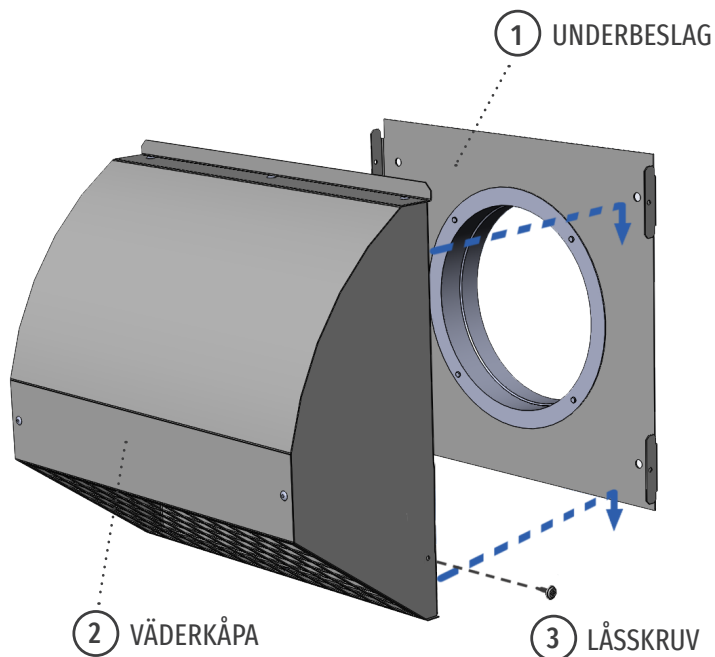
Fäst underbeslaget med lämplig tätning och säkerställ att det sluter helt tätt mot väggen för att förhindra vatteninträngning.

## 3. Montera väderkåpan (2)

För in underbeslagets flingar i de slitsade hålen på väderkåpan baksida.

## 4. Återmontera låsskruvarna (3)

Skruva fast låsskruvarna så att väderkåpan sitter säkert och inte kan lossas eller öppnas utan verktyg.

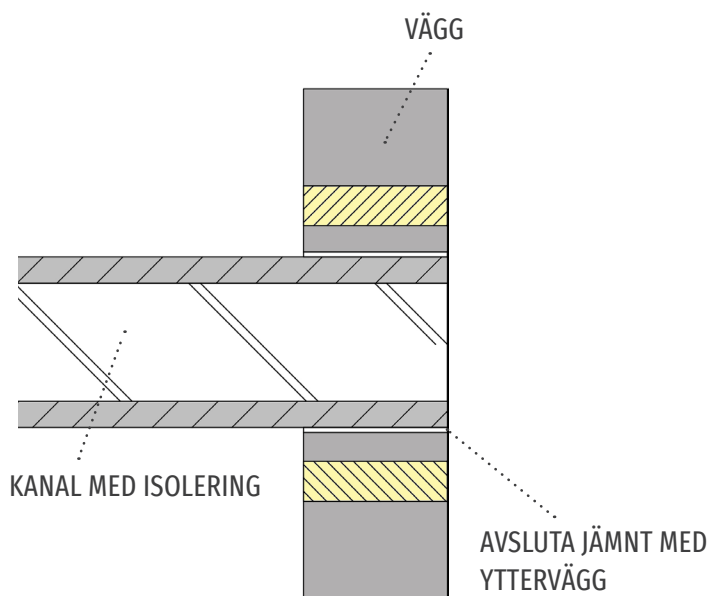


### Kanalanslutning

Vid användning som imkanal är det viktigt att genomföringen genom väggen isoleras mot brännbart material. Säkerställ alltid att gällande brandkrav mot fasad och takfot uppfylls.

För imkanaler i bostäder utan kommersiell användning (klass 3) gäller ett skyddsavstånd på minst **30 mm till brännbart material**. Isolering vid vägggenomföring rekommenderas.

För mer detaljerade krav och riktlinjer, se **Imkanal 2012:2**.



# Om Saleryd AB



Vi utvecklar och tillverkar produkter inom ventilation som ligger i översta toppskiktet när det gäller energieffektivitet, prestanda och innovation.

## Svensk tillverkning

Våra produkter tillverkas i Saleby utanför Lidköping, mitt i hjärtat av den västgötska landsbygden.

Saleryd grundades 2017, och även om vi är ett relativt ungt företag bär vi med oss över 60 års samlad erfarenhet av utveckling, konstruktion och tillverkning inom bostadsventilation.

## Kvalitet och hållbarhet

Våra produkter är byggda för att hålla länge, vara enkla att underhålla och samtidigt minimera miljöpåverkan. De är energieffektiva för att ge användaren god driftsekonomi – utan att kompromissa med komforten.

## Smarta styrssystem

Med våra behovsstyrda lösningar – där det integrerade styrsystemet eller externa givare anpassar luftflödet efter det faktiska behovet – får du utmärkt inomhusklimat med lägre energiförbrukning.

## Support när du behöver det

Vi finns tillgängliga med support för alla produkter vi producerar.



**Martin Salegård**  
Försäljning

070-357 61 00  
martin@saleryd.se



Saleryd AB  
Saleby Lilla Hede 1  
531 93 Lidköping

0510-53 30 00  
kontakt@saleryd.se  
www.saleryd.se