

RADONSUG CLD



KATALOGBLAD

ÖVERSIKT

ANVÄNDNINGSMÅL

Radonsug CLD är en komplett och driftklar lösning för effektiv sanering av markradon. Genom att skapa undertryck i grundplatta eller mark avlägsnas radon på ett tillförlitligt sätt. Produkten är designad för att placeras utomhus på fasad, med särskild hänsyn till att minimera ljudnivåer, även vid höga arbetstryck.

CLD levereras fullt färdigkopplad, komplett med fasadfäste och skyddande tak.

PLACERING

Radonsug CLD är en ovanmarklösning och kan placeras vertikalt eller horisontellt, antingen mot höger eller vänster. Våderkåpan är vridbar och placeras nedåtblåsande beroende på enhetens placering. Ljudkrav till omgivning ska alltid beaktas vid placering.

KANALANSLUTNING

CLD finns med anslutning $\varnothing 160$ mm alternativt $\varnothing 125$ mm. Vid beställning av CLD 125 medskickas en reducering från 160 till 125. Sugkanalen ansluts på enhetens gavel och anslutningen är utformad som muff för enkel direktanslutning av kanal eller böj.

KAPACITET OCH PRESTANDA

CLD 125:

- » **Standard:** 500 Pa vid 30 l/s
- » **HP (högtryck):** 950 Pa vid 30 l/s

CLD 160:

- » **Standard:** 590 Pa vid 30 l/s
- » **HP (högtryck):** 1000 Pa vid 30 l/s

KRAFTFULL EC-FLÄKT

CLD har en högpresterande och energieffektiv EC-fläkt som uppfyller energikrav ErP 2018.

SKYDDANDE TAK

CLD är utrustad med ett skyddande tak som förhindrar att snö och vatten samlas på radonsugen. Taket döljer även upphängningen för en snygg och diskret installation.

Vid beställning, ange om radonsugen ska monteras stående eller liggande – tillhörande tak medföljer automatiskt beroende på vald monteringsorientering.



SPECIFIKATION

Radonsug

Storlek:

125, 125 HP
160, 160 HP

Styralternativ:

Manuell potentiometer 0-0

Utförande:

Svart 01
Tegelröd 02
Aluzink C4 03
Kulöranpassad* 99

*Uppge RAL/glans vid order

Montage:

Ange vid beställning om radonsugen ska monteras stående eller liggande. Tillhörande tak medföljer automatiskt.

CLD- a a a - 0 - 0 - d d

INKLÄDNAD

Inklädnad för anslutning mot mark eller sockel finns som tillval, både för vertikal placering och horisontell (höger och vänster).

STYR- OCH REGLERUTRUSTNING

CLD har en inbyggd potentiometer för justering av fläktvarvtalet mellan 20–100 % baserat på aktuellt behov.

Produkten levereras fullt färdigkopplad, med gummikabel och stickpropp IP44 för utomhusbruk, samt driftklar.

HÖLJE

Inbyggd ljudfälla och avluftshuv. Fläkten är monterad i ett ljudisolerat hölje tillverkat i dubbel aluzinkbelagd stålplåt (korrosivitetsklass C4) med 30 mm mellanliggande stenullsisolering 100 kg/m³ för att minimera ljudläckage.

Radonsug CLD är utrustad med en öppningsbar frontlucka med kompressionslåsning och en fällbar fläktinsats, vilket gör det enkelt att utföra tillsyn.

LJUDEGENSKAPER

Höljet är ljudisolerat för att säkerställa en låg ljudnivå till omgivningen. Fläkthjulet är konstruerat för att minimera ljudalstring både till omgivningen och genom kanalsystemet.

CLD är dessutom utrustad med en inbyggd ljudfälla som effektivt dämpar ljud via avluften, vilket minimerar risken för störande ljud till utemiljön och grannar.

TILLGÄNGLIGA KULÖRER

CLD finns i följande standardkulörer:
Svart, Aluzink och Tegelröd

Kan levereras i valfri RAL-kulör mot tillägg.



Radonsug CLD är en ovanmarklösning och kan placeras vertikalt eller horisontellt, antingen mot höger eller vänster. Väderkåpan är vridbar och placeras nedåtblåsande beroende på enhetens placering.

Inklädnad för anslutning mot mark eller sockel finns som tillval.



UTFORMNING

SKYDDANDE TAK

CLD är utrustat med ett skyddande tak som förhindrar att snö och vatten samlas på fläkten.



VRIDBAR VÄDERKÅPA

Väderkåpan kan vridas och riktas nedåtblåsande utifrån enhetens placering.

LJUDISOLERAT
HÖLJE

INBYGGD
LJUDFÄLLA

ENERGIEFFEKTIV
EC-FLÄKT

INBYGGD
POTENTIOMETER

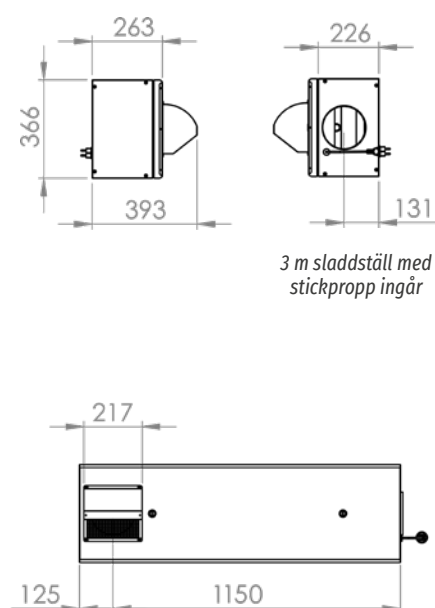


DIMENSIONERING & PRESTANDA

FLÄKTPRESTANDA ENLIGT 327/2011

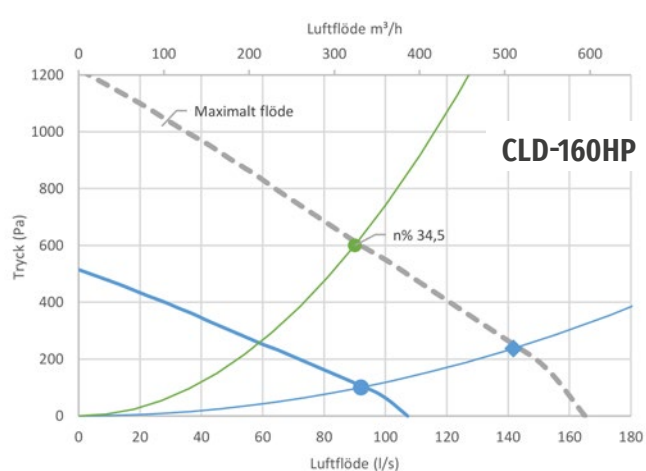
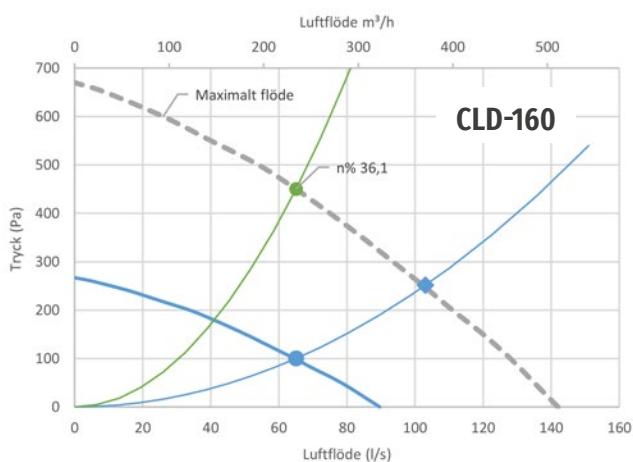
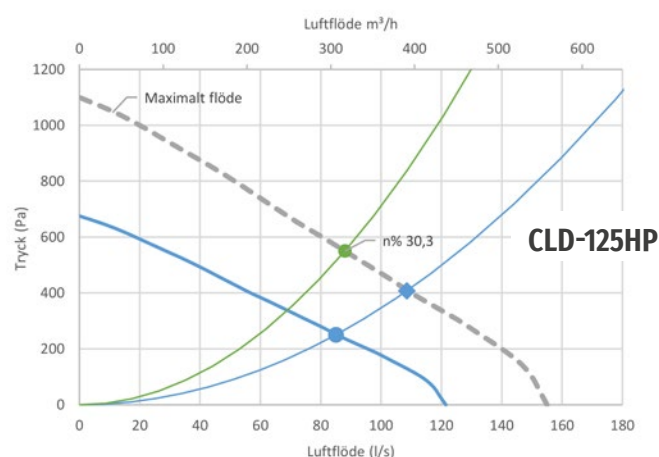
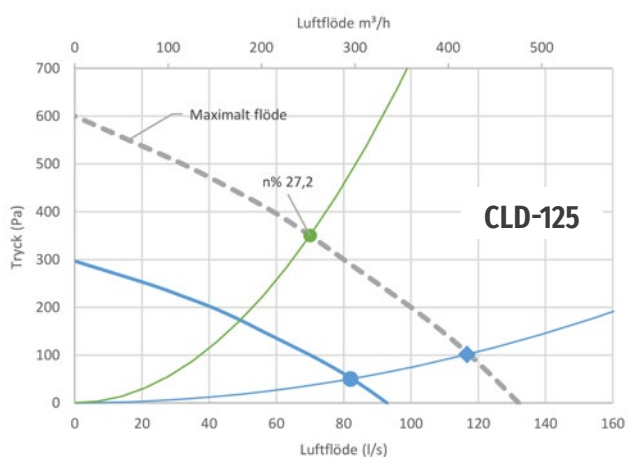
Driftpunkt	Enhet	CLD-160	CLD-160HP	CLD-125	CLD-125HP
Totalflöde	l/s	70	90	65	85
Kanaltryck	Pa	200	275	150	250
Prestanda i vald driftpunkt					
Energi	W	43	78	39	77
Verkningsgrad	n%	32,3	31,8	25,1	27,5
Optimal verkningsgrad	n%	36,1	34,5	27,2	30,3
Fläkteffektivitet SFP	kW/m ³ /s	0,62	0,87	0,60	0,91
Varvtal	rpm	2669	3206	2548	3189
% av max	%	78	79	75	78
Max forcering	l/s	89	114	87	108
	Pa	326	443	269	407

Radialfläkt med bakåtriktade skovlar utan kapsel. Mätningsskylt C.
Kontakta Saleryd AB för beräkning av aktuell driftdata.



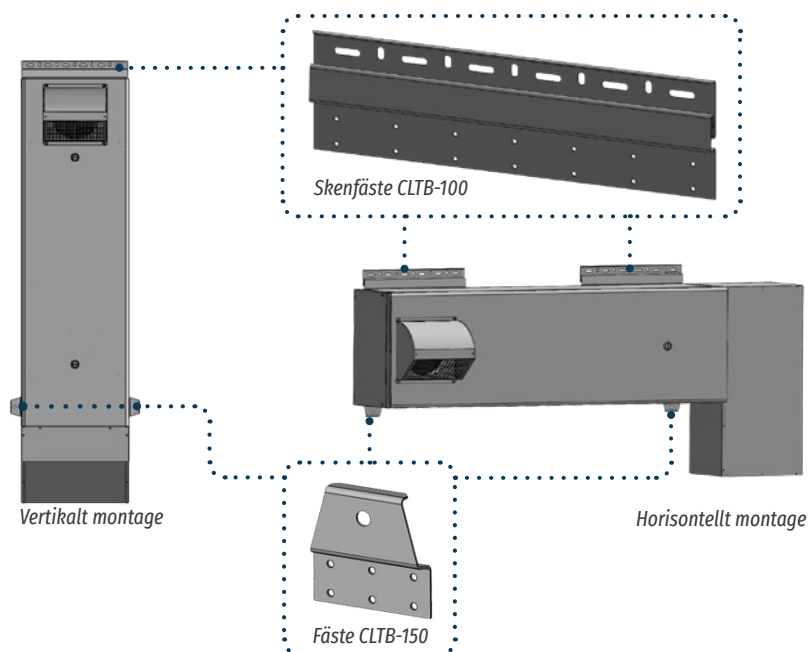
SPECIFIKATIONER

Modell	Kanalanslutning	Vikt kg	Temperatur-område	Spänning	Märkeffekt	Märkström
CLD-160	1xØ160 mm	30	-20 .. +50°C	1-fas 230V	96W	0,8A
CLD-160HP	1xØ160 mm	30	-20 .. +50°C	1-fas 230V	169W	1,35A



MEDFÖLJANDE TILLBEHÖR

VÄGGFÄSTEN



SPECIFIKATION

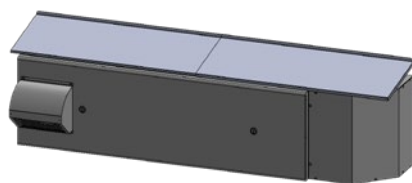
VÄGGFÄSTEN

Skenfäste x2	CLTB-100
Fäste x2	CLTB-150

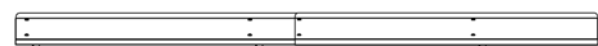
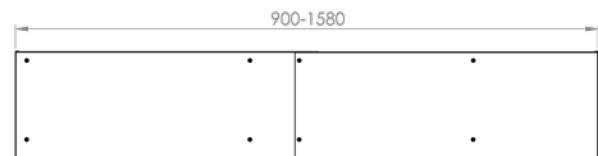
REGNSKYDD (TAK)



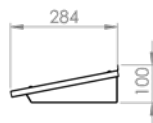
Vertikal placering



Horisontell placering



Takskyddet är teleskopiskt vid horisontell placering



SPECIFIKATION

REGNSKYDD (TAK)

Vertikal placering	CLTB-050
eller	
Horisontell placering*	CLTB-060

*Kan monteras i både höger och vänster utförande

Tillhörande tak medföljer automatiskt beroende på vald monteringsorientering vid beställning.

TILLVAL

INKLÄDNAD FÖR ANSLUTNING MOT MARK ELLER SOCKEL

Radonsug CLD kan placeras vertikalt eller horisontellt, antingen mot höger eller vänster. Följande inklädnader för anslutning mot mark eller sockel finns som tillval.

SPECIFIKATION

A. Inklädnad vertikalt/horisontellt mot sockel - böjd	CLTB-010
B. Inklädnad horisontellt mot mark - vinklad	CLTB-020
C. Inklädnad vertikalt mot mark - rak (kort)	CLTB-030
D. Inklädnad vertikalt mot mark - rak (lång)	CLTB-040

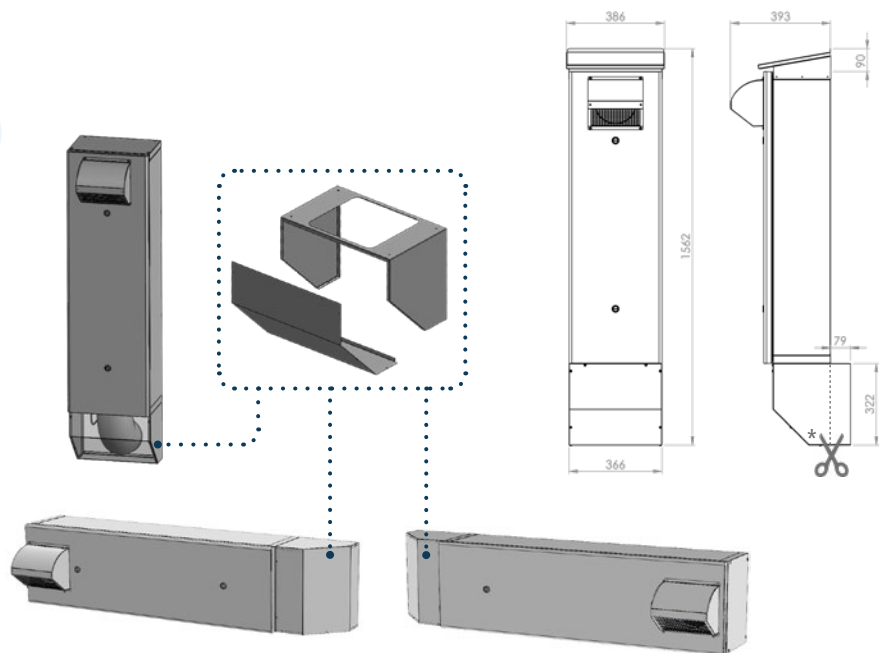
PLACERING MOT SOCKEL - BÖJD

A

CLTB-010

När radonsug CLD placeras **vertikalt eller horisontellt på fasad och ansluts mot sockel** rekommenderas inklädnad CLTB-010.

**Sidorna har en klippmån som gör det möjligt att anpassa mötet mellan husgrund och fasad genom att klippa ut för den utstickande fasaden om så behövs.*

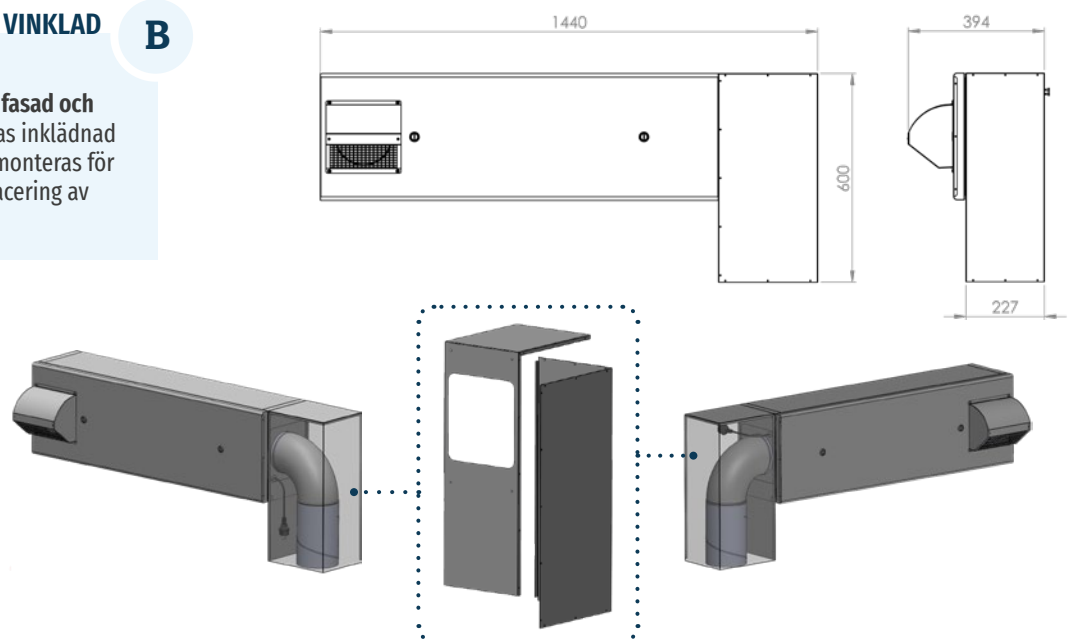


HORISONTELLT MOT MARK - VINKLAD

B

CLTB-020

När CLD placeras **horisontellt på fasad och ansluts mot mark** rekommenderas inklädnad CLTB-020. Denna inklädnad kan monteras för både höger och vänsterriktad placering av Radonsug CLD.



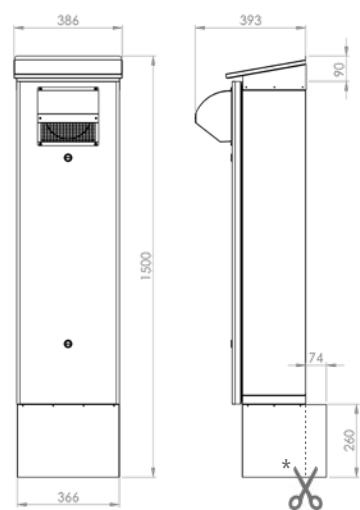
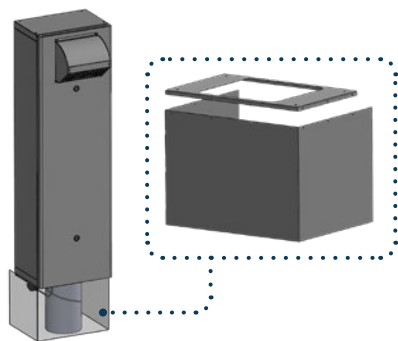
VERTIKALT MOT MARK - RAK (KORT)

C

CLTB-030

När CLD placeras **vertikalt på fasad och ansluts mot mark** så rekommenderas inklädnad CLTB-030 för att skydda isolering och kanal ovan jord.

**Sidorna har en klippmån som gör det möjligt att anpassa mötet mellan husgrund och fasad genom att klippa ut för den utstickande fasaden om så behövs.*

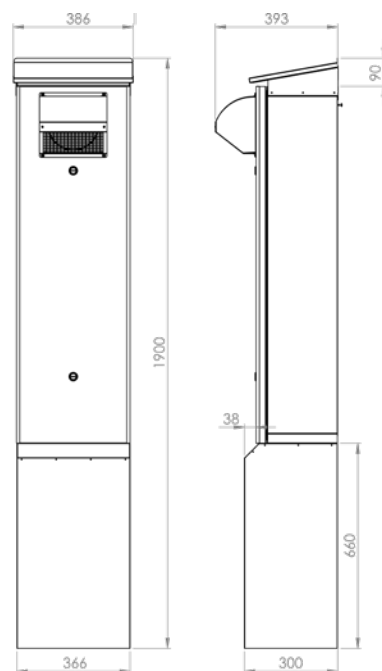


VERTIKALT MOT MARK - RAK (LÅNG)

D

CLTB-040

När CLD placeras **vertikalt på fasad med hög husgrund och ansluts mot mark** så rekommenderas inklädnad CLTB-040 för att skydda isolering och kanal ovan jord.



OM SALERYD AB



Vi utvecklar och tillverkar produkter inom ventilation som ligger i översta toppskiktet när det gäller energieffektivitet, prestanda och innovation.

SVENSK TILLVERKNING

Våra produkter tillverkas i Saleby utanför Lidköping, mitt i hjärtat av den västgötska landsbygden.

Saleryd grundades 2017, och även om vi är ett relativt ungt företag bär vi med oss över 60 års samlad erfarenhet av utveckling, konstruktion och tillverkning inom bostadsventilation.

KVALITET OCH HÅLLBARHET

Våra produkter är byggda för att hålla länge, vara enkla att underhålla och samtidigt minimera miljöpåverkan. De är energieffektiva för att ge användaren god driftsekonomi – utan att kompromissa med komforten.

SMARTA STYRSYSTEM

Med våra behovsstyrda lösningar – där det integrerade styrsystemet eller externa givare anpassar luftflödet efter det faktiska behovet – får du utmärkt inomhusklimat med lägre energiförbrukning.

SUPPORT NÄR DU BEHÖVER DET

Vi finns tillgängliga med support för alla produkter vi producerar.

Välkommen att kontakta oss!



Martin Salegård
Försäljning

070-357 61 00
martin@saleryd.se



Saleryd AB
Saleby Lilla Hede 1
531 93 Lidköping

0510-53 30 00
kontakt@saleryd.se
www.saleryd.se