

TAKFLÄKT ERIK - TILLBEHÖR INSTALLATION



KATALOGBLAD

Takgenomföring TG

Takgenomföring TG är utvändigt tillverkad av aluzinkbelagd stålplåt korrosivitetsklass C4, invändigt med 50 mm isolering. Den levereras som standard i längd 800 mm eller 1180 mm. Takgenomföringen är försedd med infälld flexslang för strömförsörjning till takfläkten. TG kan kompletteras med flera tillbehör för att passa olika installationer. Två fästvinklar medlevereras för montering anpassad till aktuell taklutning.

ANSLUTNING/BOTTENRAM/INLOPPSGALLER

Välj ett av alternativen nedan beroende på hur takgenomföringen ska anslutas:

- A) Rektangulär kanalanslutning (TGBR)
- B) Cirkulär kanalanslutning (TGBC)
- C) Frisugande installation utan kanal (TGIG inloppsgaller)

A) Bottenram Rektangulär TGBR

Takgenomföring TGBR har rektangulär anslutning mot ventilationskanal. Bottenramen är avsedd för PG-gejdanslutning.

B) Bottenram Cirkulär TGBC

Takgenomföring TGBC har cirkulär anslutning mot ventilationskanal. Bottenramen har anslutningsstos med muffmått.

C) Inloppsgaller TGIG (frisugande installation)

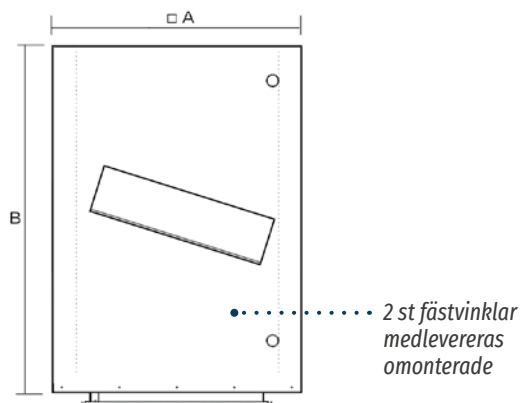
Inloppsgaller TGIG används vid frisugande installation utan kanalanslutning. Gallret skyddar fläktens inlopp och minskar risken för att föremål faller ner i genomföringen vid framtida service eller rengöring. Tillverkat i aluzinkbelagd stålplåt, korrosivitetsklass C4.

Dimensionering

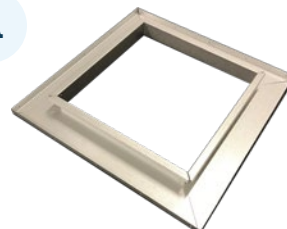
Tryckfall motsvarande rektangulär kanal.

Mått och data Takgenomföring TG

TG	Bredd (A)	Höjd (B)	Vikt kg
TG-04-08	400	800	15
TG-04-12	400	1190	22
TG-06-08	577	800	19
TG-06-12	577	1190	28
TG-08-08	785	800	25
TG-08-12	785	1190	35
TG-10-08	980	800	30
TG-10-12	980	1190	45



A



B



C



Ljudreduktion db	63	125	250	500	1k	2k	4k
TG-04-08	2	8	13	15	15	15	15
TG-04-12	4	10	15	17	17	17	17
TG-06-08	-3	3	8	10	10	10	10
TG-06-12	-1	5	10	12	12	12	12
TG-08-08	-5	1	6	8	8	8	8
TG-08-12	-3	3	8	10	10	10	10
TG-10-08	-7	-1	5	6	6	6	6
TG-10-12	-5	1	6	8	8	8	8

Specifikation Takgenomföring TG

Takgenomföring

TG - b - c c

För Takfläkt ERIK strl:

F04x
F06x
F08x
F10x

04
06
08
10

Längd:

800 mm
1190 mm

08
12

Specifikation Bottenram Rektangulär TGBR

A

Bottenram rektangulär

TG BR - b b - d d d

För takgenomföring strl:

04
06
08
10

04
06
08
10

C-mått rektangulär anslutning:

300x300 mm
400x400 mm
600x600 mm
800x800 mm

030
040
060
080

Specifikation Bottenram Cirkulär TGBC

B

Bottenram cirkulär

TG BC - b b - d d d

För takgenomföring strl:

04
06
08
10

04
06
08
10

C-mått cirkulär anslutning:

Ø200
Ø315
Ø400
Ø500
Ø630

020
031
040
050
063

Specifikation Inloppsgaller TGIG

C

Inloppsgaller

TGIG - b b - 03

För takgenomföring strl:

04, 06, 08, 10

Tillgängliga kombinationer

Taktfläkt strl	Takgenomföring TG	Längd (mm)	A) TGBR Rekt (mm)	B) TGBC Cirk (Ø mm)	C) TGIG
F04x	TG04	800, 1190	300x300	Ø200	04
F06x	TG06	800, 1190	400x400	Ø315, Ø400	06
F08x	TG08	800, 1190	600x600	Ø315, Ø400, Ø500	08
F10x	TG10	800, 1190	800x800	Ø400, Ø500, Ø630	10

Backspjäll TGBS

I anläggningar där fläkten periodvis är stoppad bör anläggningen kompletteras med backspjäll TGBS för att förhindra kallras. TGBS är tillverkad i aluzinkbelagd stålplåt korrosivitetsklass C4 med självstängande jalusiblåd i aluminium med stötdämpande gummi mellan bladen. TGBS installeras nedfällt från takgenomföringens ovansida och fixeras då takfläktens bottenlåda monteras.



Dimensionering

Backspjället öppnar vid ca 20 Pa.

Specifikation

Backspjäll TGBS - **bb** - 01

För takgenomföring strl:

04, 06, 08, 10

Förlängningsdel TGED

Används där man avser att placera fläkten högre över taket med hänsyn till snödjup eller nockhöjd. Placeras ovan takgenomföringen och förlänger med 400 mm. TGED har montagevinklar som passar direkt mot TG och monteras enkelt med fyra bult. TGED är utvändigt tillverkad av aluzinkbelagd stålplåt korrosivitetsklass C4, invändigt med 50 mm isolering.



Dimensionering

Tryckfall motsvarande rektangulär kanal.

Specifikation

Förlängningsdel TGED - **bb** - **cc**

För takgenomföring strl:

04, 06, 08, 10

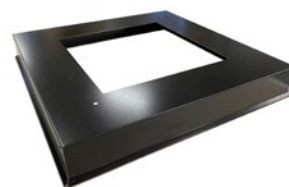
Förlängning mm:

400

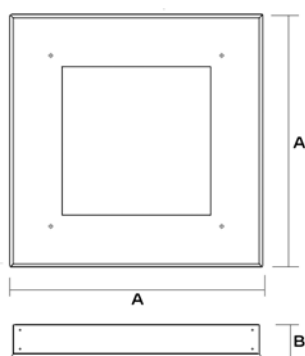
04

Plan övergång TGSA

Plan övergång mellan takfläkt och befintlig takgenomföring. Används i ROT projekt när takfläkten och den befintliga takgenomföringen inte har samma mått. Finns för ERIK 04x/06x/08x/10x och är tillverkad i samma plåt och kulör som takfläkten. TGSA placeras ovanpå takgenomföring TG och kläms fast mellan takfläktens bottenlåda och takstosen och fixeras med samma montageskruv som används för att montera takfläkten.



Mått



TGSA	A	B
04	TG utv. +40 mm	95
06	TG utv. +40 mm	95
08	TG utv. +40 mm	95
10	TG utv. +40 mm	95

Specifikation

Stossarg

TGSA - b b - c c

För takgenomföring strl:

04, 06, 08, 10

Kulör:

Svart	01
Tegelröd	02
Aluzink	03
Special RAL	99

Konisk övergång TGÖG

TGÖG är en dimensionsförändring där man på ett enkelt sätt kan montera en större takfläkt på en mindre takgenomföring eller samlingslådor på skorstenar. TGÖG har samma montageanslutning och hålbild som takfläkten vilket förenklar monteringen.

Uppge måttet på takstosen och vilken typ/höjd som behövs när du beställer.



Specifikation

Övergång

TGÖG - b b - c c

För Takfläkt ERIK strl:

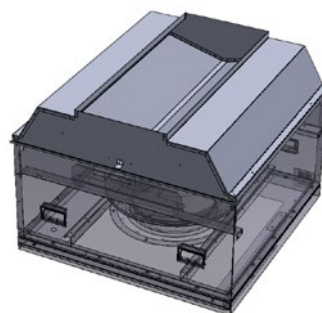
F04x	04
F06x	06
F08x	08
F10x	10

Kulör:

Svart	01
Tegelröd	02
Aluzink	03
Special RAL	99

Väderhuv VHTE

I de fall ERIK ska användas för tillfällig ventilation i lokaler ska takfläkten kompletteras med Väderhuv VHTE, som förhindrar att slagregn tränger ner i ventilationskanalen och vidare in i lokalen när fläkten inte är i drift.



Specifikation

Väderhuv	VHTE- a a - bb
För Takfläkt ERIK strl:	
F04x	04
F06x	06
F08x	08
F10x	10
Kulör:	
Svart	01
Tegelröd	02
Aluzink C4	03
Kulöranpassad*	99

*Uppge RAL/glans vid order

Samlingslåda MALD

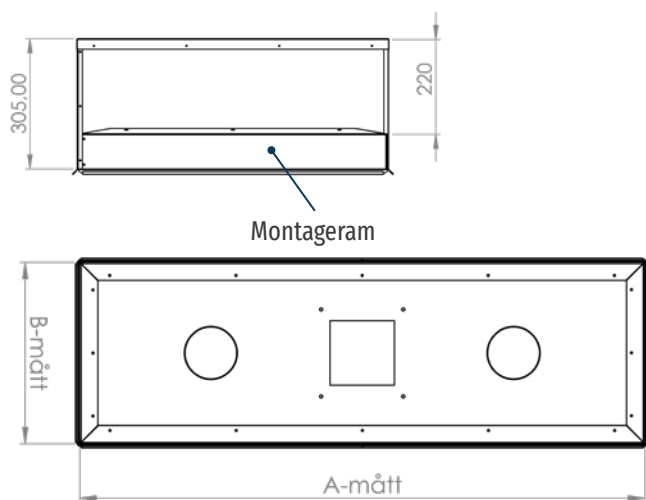
Samlingslåda MALD används vid konvertering från självdragsventilation till mekanisk frånluft. Lådan måttanpassas efter skorstenskronan och fungerar som övergång mellan denna och den takfläkt som dimensionerats för installationen. Den har samma montageanslutning och hålbild som takfläkten, vilket förenklar monteringen.

Anslutningsram

Varje samlingslåda levereras med en måttanpassad anslutningsram som monteras direkt på skorstenskronan. Ramen tätas och infästs på lämpligt sätt mot underlaget, varefter samlingslådan enkelt monteras i ramen.

Invändig isolering

MALD kan beställas med invändig kondensisolering för att motverka kondensutfällning i lådan vid kall väderlek.



Specifikation

Samlingslåda

MALD-aa-bbb-ccc-ddd-ee

För Takfläkt ERIK strl:

F04x	04
F06x	06
F08x	08

Skorstenskrona:

A-mått mm

B-mått mm

Höjd

C-mått (Std 305) mm

Kulör:

Svart	01
Tegelröd	02
Aluzink	03
Special RAL	99



Om Saleryd AB



Vi utvecklar och tillverkar produkter inom ventilation som ligger i översta toppskiktet när det gäller energieffektivitet, prestanda och innovation.

Svensk tillverkning

Våra produkter tillverkas i Saleby utanför Lidköping, mitt i hjärtat av den västgötska landsbygden.

Saleryd grundades 2017, och även om vi är ett relativt ungt företag bär vi med oss över 60 års samlad erfarenhet av utveckling, konstruktion och tillverkning inom bostadsventilation.

Kvalitet och hållbarhet

Våra produkter är byggda för att hålla länge, vara enkla att underhålla och samtidigt minimera miljöpåverkan. De är energieffektiva för att ge användaren god driftsekonomi – utan att kompromissa med komforten.

Smarta stysystem

Med våra behovsstyrda lösningar – där det integrerade styrsystemet eller externa givare anpassar luftflödet efter det faktiska behovet – får du utmärkt inomhusklimat med lägre energiförbrukning.

Support när du behöver det

Vi finns tillgängliga med support för alla produkter vi producerar.

Välkommen att kontakta oss!



Martin Salegård
Försäljning

070-357 61 00
martin@saleryd.se



Saleryd AB
Saleby Lilla Hede 1
531 93 Lidköping

0510-53 30 00
kontakt@saleryd.se
www.saleryd.se