

VÄDERHUV VHTE (ERIK)

KATALOGBLAD

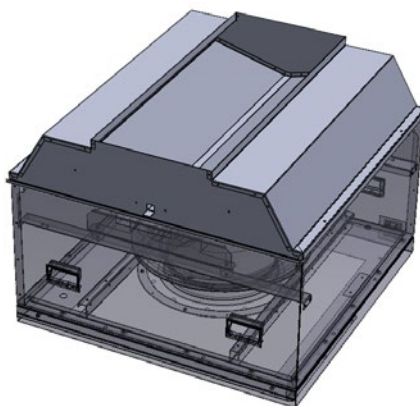
ANVÄNDNINGSMÅL

Takfläkt ERIK är avsedd för kontinuerlig drift, och dess konstruktion förhindrar att slagregn tränger in då fläkten är i drift.

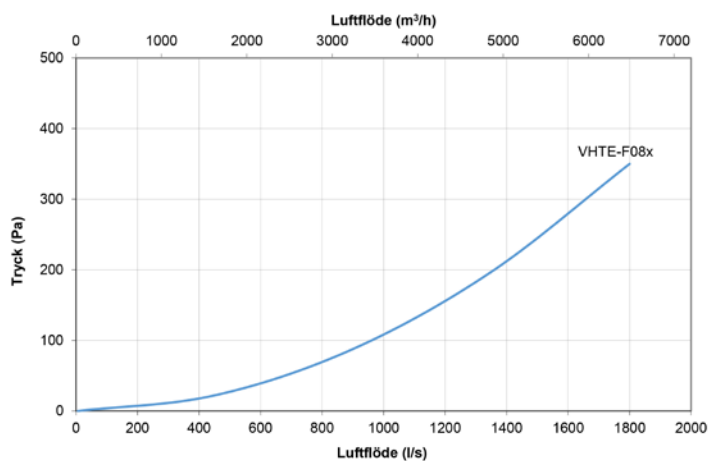
I de fall ERIK ska användas för tillfällig ventilation i lokaler ska takfläkten kompletteras med Väderhuv VHTE, som förhindrar att regn tränger ner i ventilationskanalen och vidare in i lokalen.

HÖLJE

Väderhuv VHTE tillverkas i samma plåtråvara som takfläkt ERIK och finns tillgänglig i samma kulörer.



TRYCKFALLSDIAGRAM



SPECIFIKATION

Väderhuv

För takfläkt ERIK strl:

F04x

F06x

F08x

F10x

VHTE- a a - bb

04

06

08

10

Kulör:

Svart

Tegelröd

Aluzink C4

Kulöranpassad*

01

02

03

99

*Uppge RAL/glans vid order

MONTERING

Väderhuv monterar ovanpå takfläktens utloppsgaller.

1. Lossa utloppsgallrets skruvar utmed fläktens sidor (2-4st).
2. Placera väderhuv på takfläkten med dräneringen vänd mot inspektionssidan (motsatt sida elanslutningen) och fäst den med samma montageskruvar (4 st) längs fläktens sidor.

Notera: För modeller i storlek F06x och F04x behöver två nya Ø3,4 mm hål borras, och skruvarna flyttas till sidorna.

