

TAKHUV RUND THR

Användningsområde

Takhuv THR är en rund takhuv med rektangulär bottenram i samma utförande som Takfläkt TFR. Den är avsedd att användas som ute- eller avluftshuv och placeras utomhus på taket.

Monteras på Takgenomföring TGSB (se nästa sida) eller på befintlig takstos.

Varianter

Takhuv THR tillverkas i en storlek och är lämplig för:

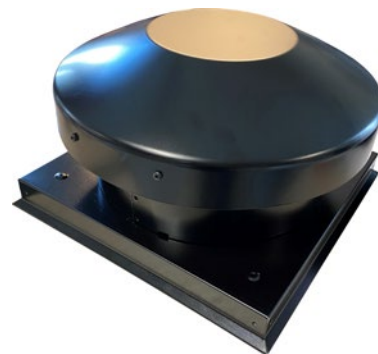
- Uteluft upp till 170 l/s (600 m³/h)
- Avluft upp till 330 l/s (1200 m³/h)

Hölje

Höljet är tillverkat i pulverlackerad, aluzinkbelagd stålplåt med korrosivitetsklass minst C4 (kustnära miljö). Montageskruvar är av rostfritt utförande och försedda med gummitätning för att förhindra vatteninträning.

Kulörer

Takhuv THR finns i standardutförande i svart, tegelröd eller aluzink. Kulöranpassade utföranden kan fås mot pristillägg.



SPECIFIKATION

Takhuv rund		THR-aaa-dd
Storlek	200	
Utförande:		
Svart 015	01	
Tegelröd 742	02	
Aluzink C4	03	
Kulöranpassad*	99	

*Uppge RAL/glans vid order

TAKGENOMFÖRING TGSB

Användningsområde

Takgenomföring TGSB används som anslutning genom tak till det fria, både för uteluft och avluft. Den passar till Takfläkt TFR och Takhuv THR och är avsedd för montering utomhus på tak.

Storlek/längd

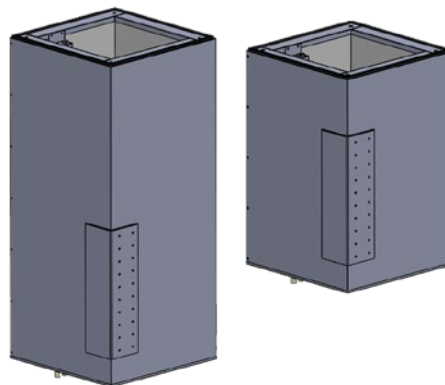
TGSB tillverkas i två längder: 600 mm och 900 mm.

Hölje

TGSB är tillverkad i aluzinkbelagd stålplåt och invändigt isolerad med 50 mm stenull beklädd med fiberduk. Genomföringen är försedd med inbyggda 2xØ16 VP-rör för kabeldragning till takfläkt samt levereras komplett med plåtvinklar för enkel anpassning till takets lutning.

Anslutning

Bottenanslutningen är försedd med cirkulär anslutningsstos (muff) i Ø160 eller Ø200. Bottenplåten är kondensisolerad för att förhindra kondensutfällning.



SPECIFIKATION

Takgenomföring		TGSB-aa-bc-dd
Storlek	04	
Längd:		
600 mm	06	
900 mm	09	
Anslutning:		
Ø160 mm Muff	16	
Ø200 mm Muff	20	

Dimensionering

Takhuv Rund THR

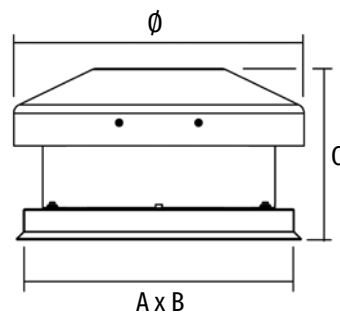
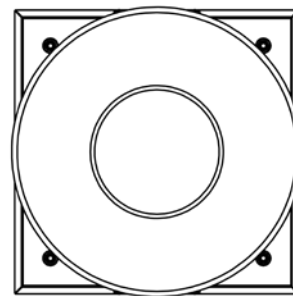
FLÖDE (l/s)

THR-200	Utsatt 2,0 m/s	Normalt 2,5 m/s	Skyddat 3,0 m/s
Uteluft	110*	140*	170*
Avluft	Upp till 330* l/s		

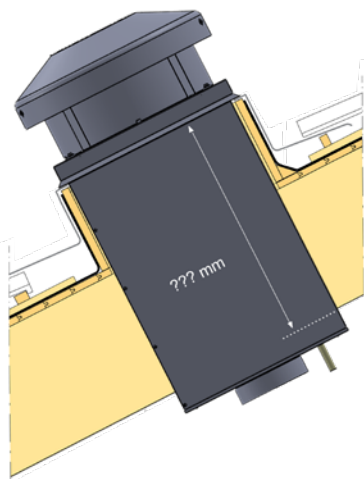
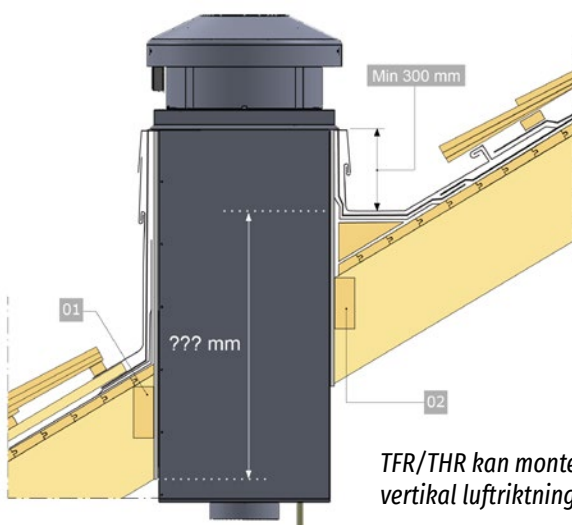
* Isbildning, medrykning av snörök och aerosoler kan inte uteslutas.

SPECIFIKATIONER

Modell	A	B	C	Ø	Ansl	Vikt
THR-200	420	420	265	450	TG	4 kg



Takgenomföring TGSB



SPECIFIKATIONER

Modell	A	B	L	Ø	Vikt
TGSB-04-06-00	396	396	600	160/200	10 kg
TGSB-04-09-00	396	396	900	160/200	15 kg

