

# TAKFLÄKT TFR



KATALOGBLAD

# TAKFLÄKT TFR / TFR ALLIANCE

## ANVÄNDNINGSMÅL

Takfläkt TFR är en effektiv takfläkt för spiskåpor och frånluftsventilation i villor, fritidshus, rad- och parhus. Fläktens höga kapacitet ger ett kraftfullt drag och effektivt utsug även i större köks- och designkåpor. TFR är generellt tystare än system där fläkten är placerad i spiskåpan, dessutom är den väderskyddad med kåpa som förhindrar att regn kan komma in när spiskåpan inte används och fläkten är avstängd. Luftflödet kan regleras 0-100%, från spiskåpor med 0-10V utgång, motsvarande behovsstyrning eller potentiometer.

TFR är avsedd att placeras utomhus på taket, monterad på takgenomföring TGSB eller placerad på befintlig takstos.

## STORLEK

Takfläkt TFR tillverkas i storlek 160 med luftflödesområde upp till 330 l/s (1200m<sup>3</sup>/h).

## FLÄKTHÖLJE

Takfläkt TFR har ett hölje som är utfört i pulverlackerad aluzinkbelagd stålplåt korrosivitetsklass som lägst C4 (kustnära). Montageskruvar är utfört med rostfri skruv och gummitätning för att förhindra vatteninträning.

## FLÄKTMOTOR

TFR är försedd med energieffektiv EC-motor för extern 0-10V styrning, försedd med 1800 mm kabel för genomföring via Takgenomföring TGSB av separat matning och styrkabel till spiskåpan styrsignal/reglage. Fläkthjul med bakåtböjda skovlar i komposit.

## LJUDEGENSKAPER

Höljet är konstruerat för låg ljudnivå till omgivning och fläkthjulet är konstruerat för låg ljudalstring för att minimera ljud till både omgivning och kanal. Fläkthöljet är designat lågt internt tryckfall och god driftsekonomi, som också bidrar till goda ljudegenskaper. Används Takfläkt TFR tillsammans med Takgenomföring TGSB som har en inbyggd ljuddämpning så reduceras ljud via frånluftskanalen ner till bostaden på bästa sätt.

## STYR- OCH REGLERUTRUSTNING

TFR erbjuder flexibla styrmöjligheter för olika typer av fastigheter och applikationer:

**TFR:** 0-10V-styrning

**TFR Alliance (SD3):** inbyggd tryckreglering och wifi

### 0-10V-Styrning (manuellt varvtal)

TFR kan levereras med en inbyggd potentiometer för 0-10V varvtalsstyrning. Det finns även möjlighet att komplettera med en extern potentiometer. Vidare kan fläkten även kompletteras med olika rumsregulatorer för att justera luftflödet på rumsnivå, baserat på relativ fuktighet, temperatur eller en kombination av temperatur och koldioxid.

### Inbyggd tryckreglering och wifi (SD3)

Integrerad styr- och reglerutrustning som erbjuder automatisk tryckreglering och säsonganpassade funktioner för central styrning av luftflödet. Fläkten ansluts peer-to-peer via wifi, vilket gör det möjligt att styra den med valfri smart enhet – helt utan behov av internet-uppkoppling eller att man behöver gå upp på taket.



## SPECIFIKATION

Takfläkt rund TFR	TFR-aaa-b-c-dd
Storlek:	160
Styralternativ:	
Extern 0-10 V styrning	0-0
Styrsystem SD3 wifi	3-1
Kulör:	
Svart	01
Tegelröd	02
Aluzink	03
Kulöranpassad*	99

\*Uppge RAL/glans vid order

Fördelarna med behovsstyrd ventilation är många eftersom luftflödet anpassas efter det faktiska behovet. Luftflödet ökas eller minskas beroende på kanaltryck och utetemperatur. Genom att reglera ventilationen utifrån det aktuella behovet så använder det behovsstyrda ventilationssystemet generellt mindre energi än ett konstantflödessystem, där luftflödet hela tiden är det samma, vilket ger ett energieffektivare system.

Läs mer om Styrsystemet SD3 på sidan 4.

Kan även kompletteras med trådlösa väggsändare för frånvarostyrning och forcerad ventilation.

## ANSLUTNING

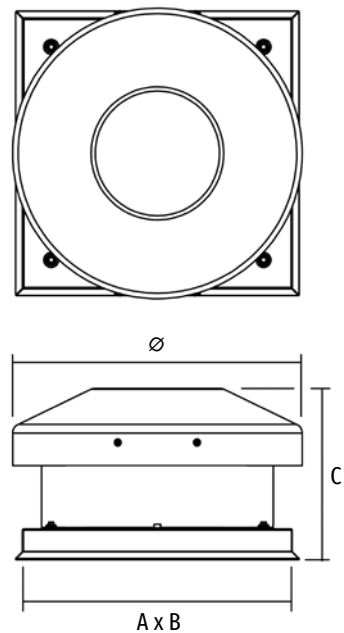
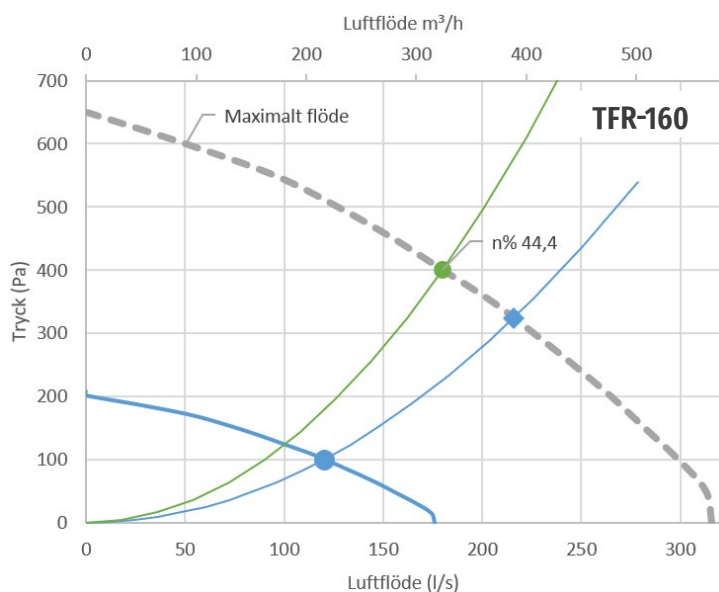
Bottenanslutningen är försedd med anslutningsstos (muff) Ø160. Bottenplåten är kondensisolerad för att förhindra kondensutfällning då fläkten inte är i drift.

## KULÖRER

Takfläkt TFR finns i standardutförande i svart, tegelröd eller aluzink. Kulöranpassade utföranden kan fås mot pristillägg.

# DIMENSIONERING

## PRESTANDA



## SPECIFIKATIONER

Modell	A	B	C	Ø	Ansl	Vikt	k-faktor	Temperatur område**	Spänning	Märkeffekt	Märkström
TFR-160	420	420	265	450	TG	7 kg	N/A	-20 .. +60°C	1-fas 230V	170W	1,4A

## EKODESIGN-DEKLARATION

Varumärke:	SALERYD AB	
Modellbeteckning:	TFR-160	
Enligt ErP:	2018	
Deklarerad typ av produkt:	NRVU	
Typ av drivenhet:	Integrated VSD	
Typ av aggregat:	UVU	
Typ av värmeåtervinning:	None	
Termisk verkningsgrad:	Not applicable	
Nominellt flöde:	0,185	m³/s
Effekt nominellt flöde:	172	Ped/W
Statiskt tryck nom:	400	Pa
Fläktverkningsgrad statisk:	43,5	nes%
Externt läckage	Not applicable	%
Ljudeffektnivå	63	LwA

# Styrssystem SD3 - trådlös och enkel styrning

Takfläkt TFR kan utrustas med SD3 – ett styrssystem som är lika kraftfullt som det är enkelt att använda. Styrningen är inbyggd direkt i fläkten och aktiveras trådlöst via fläktens egna wifi – ingen app, molntjänst eller internetuppkoppling krävs\*.

Koppla upp dig med mobilen, surfplattan eller laptopen och få tillgång till ett intuitivt gränssnitt med schemaläggning, tryckstyrning och smarta energifunktioner – direkt i webbläsaren.

## Funktioner som förenklar din vardag

### Snabb installation - minimalt takarbete

All styrteknik är integrerad i fläkten, så du slipper extra styrsystem och kabeldragning. Konfigurationen kan ske från t.ex. trappuppgång eller från marken – vilket minimerar arbete på taket, minskar risken för fallolyckor och sparar tid.

### Fläktdata i realtid

Få full översikt över aktuell driftstatus, temperatur och tryck. All data visas tydligt i det webbaserade gränssnittet.

### Säker och stabil drift

SD3 har inbyggda skyddsfunktioner och reservlägen som tar vid automatiskt om tryckstyrningen avbryts – för trygg och pålitlig drift, dygnet runt.

### Utetemperaturkompenserad tryckstyrning

Fläktens tryckstyrning anpassas automatiskt efter utomhustemperaturen för jämnare inomhusklimat, lägre energiförbrukning och minskad skorstenseffekt.

### Automatiserad driftanpassning

Med funktioner som veckoschema och behovsstyrd ventilation kan fläkten optimeras för exempelvis nattkyla under sommaren eller reducerad drift vid kallt väder. Detta ökar energieffektiviteten och minskar kostnader över tid.

### Valbart namn och lösenord

Systemet kan skyddas med eget namn och unika inloggningsuppgifter för att förhindra obehörig åtkomst.

### Förberett för externa funktioner

SD3 är utrustat med plintingångar för 0-10 V styrning, hög- och lågfart, stoppfunktion samt larmrelä för driftindikering.

### Schemaläggning

Ett inbyggt kopplingsur möjliggör programmering av drifttider för normal-, hög- och lågfart samt stopp, med individuella inställningar för veckans alla dagar.

### Sommarnattkyla (tillval)

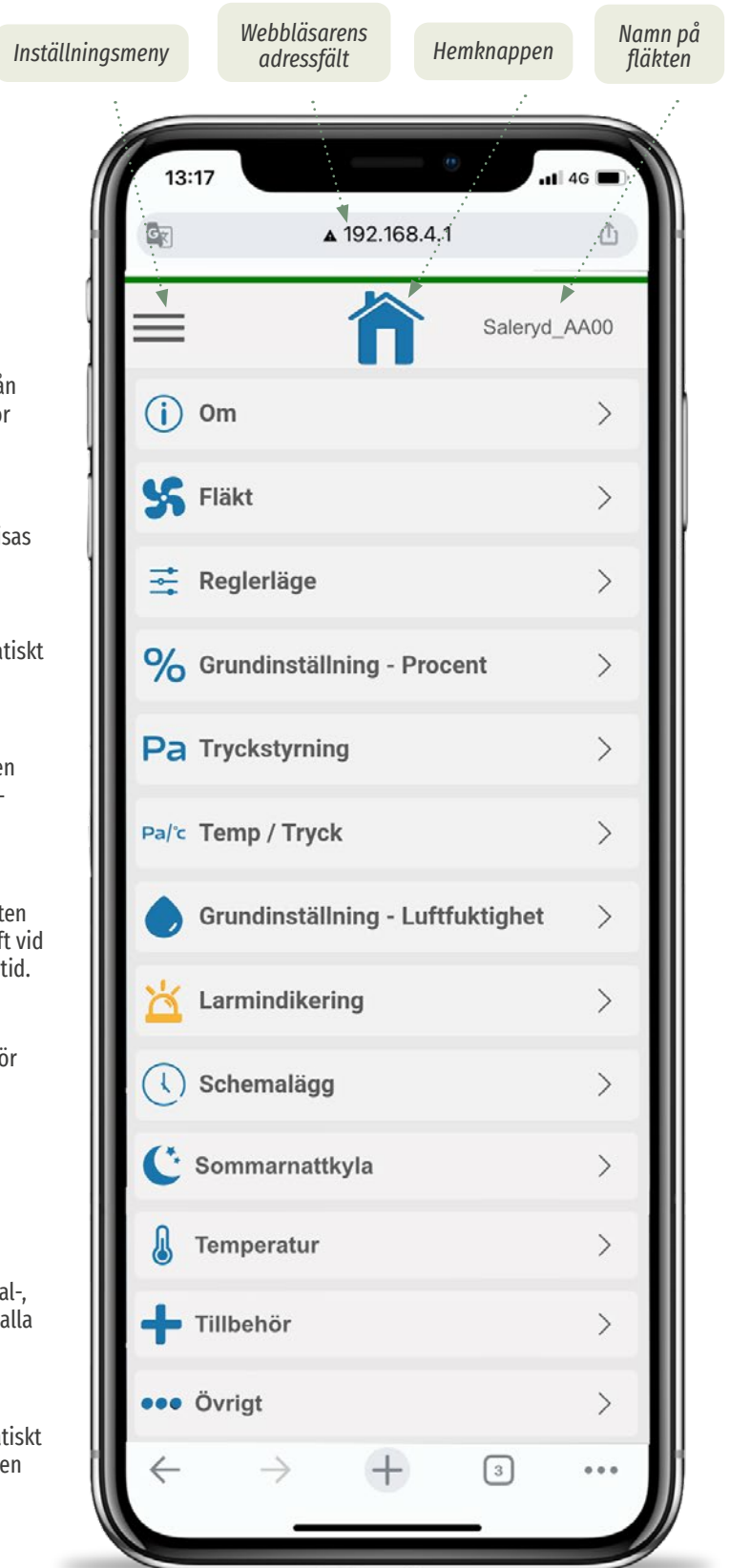
Använder sval uteluft för att kyla byggnaden nattetid. Aktiveras automatiskt vid förinställd tid och temperatur. Återgår till normaldrift när gränsvärden nås.

### Luftfuktighet (tillval)

Med fukt- och temperaturgivare kan fläkten anpassa hastigheten automatiskt när luftfuktigheten överstiger ett inställt värde.

### Trådlösa väggsändare (tillval)

SD3 kan utökas med väggsändare för styrning vid frånvaro och vädring. Återställning sker enkelt via gränssnittet eller direkt på brytaren.



\*SD3 fungerar som lokalt system och får inte anslutas till internet.

# Allt detta styr du direkt i gränssnittet

## OM

Här visas information om aktuell enhet, t.ex. styrsystemets version. Du kan även ge fläkten ett eget namn.

## FLÄKT

Starta eller stoppa fläkten manuellt. En manuellt stoppad fläkt överstyr alla andra inställningar – exempelvis veckoschema eller fuktstyrning. Vid service rekommenderas att stoppa fläkten och bryta strömmen.

## REGLERLÄGE

Välj önskat driftläge:

- Procentstyrning
- Tryckreglering
- Utetemperaturkompenserad tryckreglering

## GRUNDINSTÄLLNING - PROCENT (%)

Ange börvärden för olika lägen: Normal, Frånvaro och Vädning. Om tryckstyrning fallerar, växlar systemet automatiskt till procentstyrning för att säkerställa fortsatt drift.

## TRYCKSTYRNING (PA)

Ange önskat tryckbörvärde i Pascal. En graf visar:

- Aktuellt ärvärde (grön linje)
- Inställt börvärde (orange linje)
- Fläktens aktuella procentnivå.

## TRYCKTEST (PA)

Används för att identifiera eventuella läckage i kanalsystemet. Fläkten körs vid 70 % och 100 %, och testresultaten visar om inställt tryckvärde uppnås. Stora avvikelser kan indikera behov av tätning eller åtgärd.

## TEMP / TRYCK (PA/°C)

Här ställer du in tryckbörvärden i relation till utomhus-temperaturen. Standardinställningen är:

- 120 Pa vid -10 °C och kallare
- 150 Pa vid +10 °C och varmare

Funktionen kompenserar för självdrag i vertikala kanalsystem och motverkar att fläkten behöver öka luftflödet onödigt mycket för att hålla ett konstant tryck.

En graf visar:

- Aktuellt ärvärde (grön linje)
- Inställt börvärde (orange linje)
- Fläktens aktuella drift i procent

## GRUNDINSTÄLLNING - LUFTFUKTIGHET (TILLVAL)

Med tillbehöret kanalgivare, som mäter både relativ luftfuktighet och frånluftstemperatur, kan fläkthastigheten automatiskt anpassas när den relativa luftfuktigheten överskrider ett inställt gränsvärde. Det ger en mer behovsstyrd ventilation och bättre kontroll över inomhusklimatet.

## Larmindikering

Röda symboler visar aktiva larm, gröna symboler indikerar normal drift. Larm återställs efter åtgärd.

## SCHEMALÄGGNING

Inbyggd klocka och kopplingsur möjliggör schema-läggning för AV-, låg-, normal- och högfart. Du kan sätta olika tider för varje veckodag. Luftflödet för dessa inställningar styrs av justerbara börvärden.

## SOMMARNATTKYLA (TILLVAL)

Kyl inomhusluften nattetid med sval uteluft. Ange start- och stopptider samt temperaturgränser. Fläkten går då i Vädningläge. Avaktiveras genom att välja Av.

## TEMPERATUR

Visar aktuell utomhustemperatur. Med tillvalet Sommarnattkyla visas även inomhustemperatur – användbart vid felsökning och analys.

## TILLBEHÖR (TILLVAL)

### Fukt

Om fläkten är utrustad med fukthygrostat visas här om fuktstyrning är aktiv – bra för övervakning av inomhusklimatet.

### Fjärrströmbrytare (trådlösa väggsändare)

SD3 kan kompletteras med trådlösa brytare för Frånvaro och Vädning. Den anslutna brytaren identifieras med unik sifferkod. Återställning till normaldrift sker enkelt via gränssnittet eller direkt på strömbrytare.

## ÖVRIGT

### Hitta-mig-ljus

Aktiverar ljusindikering via wifi-modulen ljusdiod.

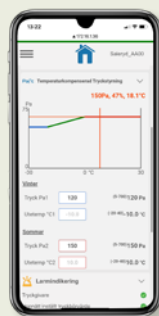
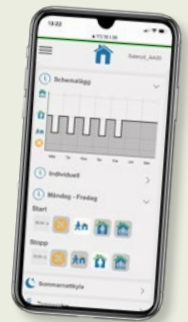
### Återställning

Återställer alla inställningar till fabriksstandard. Efter fabriks-återställning krävs ny anslutning.

## INSTÄLLNINGSMENYN

Via sidomenyn når du fler funktioner:

- Wifi- och nätverksinställningar
- Programuppdateringar
- Grundinställningar och kalibrering
- Hjälpsidor



Vill du ha ännu mer överblick?  
Läs om hur du kan styra flera fläktar med  
FanPortal på vår hemsida: [saleryd.se/fanportal](http://saleryd.se/fanportal)

Läs mer om SD3  
på vår hemsida  
[saleryd.se/smart-ventilation](http://saleryd.se/smart-ventilation)



# KOMPLEMENT OCH TILLBEHÖR

## KOMPLEMENT SD3

### TRÅDLÖSA VÄGGSÄNDARE

Smidiga tryckknappar för manuell styrning av ventilation vid närvaro, frånvaro och vädring.

Kommunicerar trådlöst via wifi, är batteridrivna och monteras utanpåliggande med tejp eller skruv – direkt på vägg eller apparatdosa.

### RÖRELSEDETEKTOR

TBTA-0023 trådlös rörelsedetektor för rum som kräver tillfälligt ökad behovsstyrd ventilation, t.ex. såsom konferensrum och samlingsalar.

### SOMMARNATTKYLA

Enkel metod för att tillföra sval uteluft under natten. Luftflödet ökas automatiskt under inställda tider och temperaturer för att kyla bostaden med nattens svalare luft.

### RUMSHYGROSTAT FÖR FUKTFORCERING I BADRUM

Elektromekanisk rumshygrostat för fuktförstärkning. Ställbart börvärde mellan 35–95 % relativ luftfuktighet (RH). Ansluts till styrsystemets försterkingsingång.

### FUKTGIVARE KANAL

Sensor som reagerar automatiskt på förhöjda fukthalter i inomhusmiljön, till exempel från badrum. Givaren justerar ventilationen efter behov för att effektivt transportera bort fukt och motverka kondens och mögelbildning.

### FÖRLÄNGNINGSKABEL FÖR TEMP-/FUKTGIVARE

Används för att flytta givaren till en annan plats vid behov. 10 meter.

### FÖRLÄNGNINGSKABEL FÖR WIFI-SIGNAL

Möjliggör omplacering av wifi-modulen i de fall signalstyrkan behöver förbättras eller är otillräcklig. 10 meter.



## SPECIFIKATION

## ARTIKELNR

Väggsändare Frånvaro/Hemma-läge	TBTA-0021
Väggsändare Vädring (timer)	TBTA-0022
Väggsändare Braskaminsfunktion (timer)	TBTA-0024
Rörelsedetektor	TBTA-0023
Sommarnattkyla	TBF-0050
Rumshygrostat 35 ... 95 %RH	TBF-0024
Fukt-/temperaturgivare frånluft, kanalmont.	TBF-0058
Förlängningskabel temp-/fuktgivare 10 m	TBF-0060
Förlängningskabel wifi-signal 10 m	PKP426-01

# EL- OCH STYRUTRUSTNING 0-10V

## SÄKERHETSBRYTARE

Säkerhetsbrytarna 16A har ett låsbart sidohandtag medan brytarna 25A till 125A är frontmanövrerade med låsmöjligheter. Samtliga brytare har utbrytbara hål för ledningsinföring uppåt och nedåt och levereras med tätning för IP65.



## EXTERN POTENTIOMETER 0-10V

TBF-0010 används om man vill styra fläkten efter behov direkt på annan plats, för att manuellt ställa in/ändra fläktvarvtalet. Infällt eller utanpåliggande montage. Ersätter den inbyggda potentiometern som måste kopplas ur, den externa potentiometern ansluts sedan till samma plintar på fläkten. För fläktar med extern 0-10V styrning.



## FKTREGULATOR 0-10V (0-100 RH%), RUMSPLACERAD

TBF-0032 är en rumsgivare och fuktregulator med linjär styrning av fläktens varvtal baserat på luftfuktigheten i rummet. Regulatorn är en fristående enhet för utanpåliggande montering inomhus i det utrymme där luftfuktigheten ska regleras. Regulatorn har fuktgivare och börvärdespotentiometrar min/max varvtal/RH% dolt placerade bakom täcklocket. TBF-0032 är avsedd att anslutas till fläktens signal för 0-10V och ska inte spänningsmatas separat, vilket gör den särskilt enkel att installera.



## TEMPERATURREGULATOR 0-10V (0-100%), RUMSPLACERAD

TBF-0021 reglerar fläktens varvtal linjärt, i relation till rumstemperatur. Passar för montering på en vanlig apparatdosa. Innehåller tempgivare och regulator, och har 230V matning. Reversibel för att styra fläkten för att värma eller kyla. Börvärdet är ställt in via ratten på sidan av regulatorn. Används för direkt styrning på fläktar med extern 0-10V, eller som extern forcering på fläktar med SD3 styrsystem.

## TEMP/CO2 REGULATOR 0-10V 0-2000 PPM, RUMSPLACERAD

TBF-0022 - En kombinerad koldioxid- och temperaturregulator som automatiskt justerar fläktens varvtal baserat på CO2-nivå och temperatur i rummet. När CO2-halten eller temperaturen når förinställda gränsvärden ökar fläkten för att snabbt ventileras och justera inomhusklimatet. Fläktens min- och max-varvtal är ställbara. Passar för montering på en vanlig apparatdosa. Innehåller temp-/CO2-givare och regulator och har 230V-matning för okomplicerad installation. Börvärdet för temperatur ställs in via ratten på sidan av regulatorn, och CO2 under kåpan.



## SIGNALVÄLJARE 0-10V 2-6 INGÅNGAR

Signalväljare TBF-0030 kombinerar signaler från flera rumsregulatorer för att styra en fläkt. Den skickar den lägsta signalen till en minimisignalutgång (för minsta varvtal) och den högsta signalen till en maximisignalutgång (för högsta varvtal), styrsignalen utgör det största ventilationsbehovet i något av rummen. DIN-montering för inbyggnad i apparatskåp.



## SPECIFIKATION

## ARTIKELNR

Säkerhetsbrytare IP65 3-polig 400V	3155221
Säkerhetsbrytare IP65 4-polig 400V	3155203
Extern potentiometer 0-10V	TBF-0010
Fuktregulator 0-10V 0-100 % RH	TBF-0032
Temperaturregulator 0-10V, rumsplacerad	TBF-0021
Temperatur/CO2 Regulator 0-10V, rumsplacerad	TBF-0022
Signalväljare 0-10V 2-6 ingångar, DIN	TBF-0030

# TAKGENOMFÖRING TGSB

## ANVÄNDNINGSSOMRÅDE

Takgenomföring TGSB används som anslutning genom tak till det fria, både för uteluft och avluft. Den passar till Takfläkt TFR och Takhuv THR och är avsedd för montering utomhus på tak.

## Storlek/längd

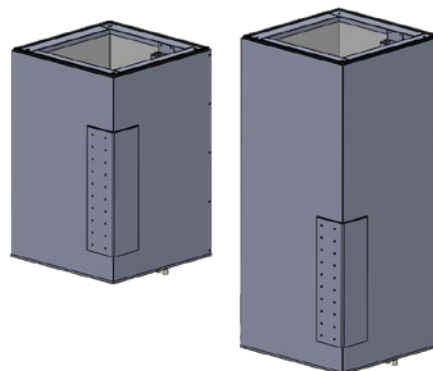
TGSB tillverkas i två längder: 600 mm och 900 mm.

## HÖLJE

TGSB är tillverkad i aluzinkbelagd stålplåt och invändigt isolerad med 50 mm stenull beklädd med fiberduk. Genomföringen är försedd med inbyggda 2xØ16 VP-rör för kabeldragning till takfläkt samt levereras komplett med plåtvinklar för enkel anpassning till takets lutning.

## ANSLUTNING

Bottenanslutningen är försedd med cirkulär anslutningsstos (muff) i Ø160 eller Ø200. Bottenplåten är kondensisolerad för att förhindra kondensutfällning.



## SPECIFIKATION

### Takgenomföring TGSB-a a-b c-d d

Storlek:

04

Längd:

600 mm

06

900 mm

09

Anslutning:

Ø160 mm Muff

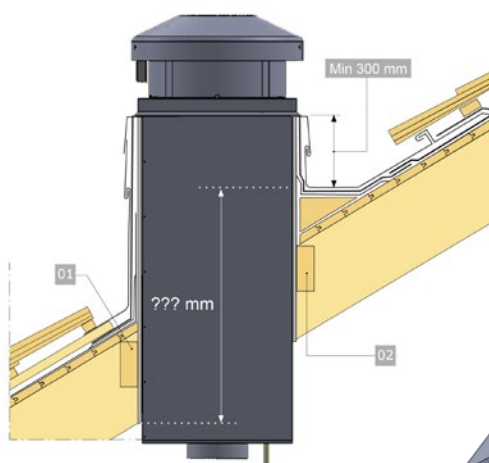
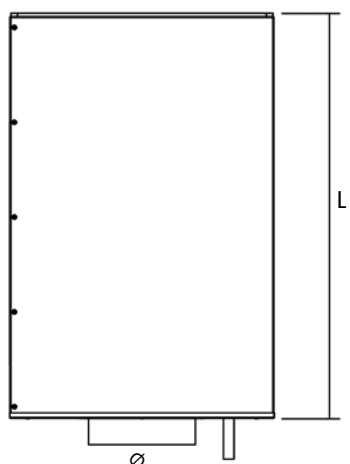
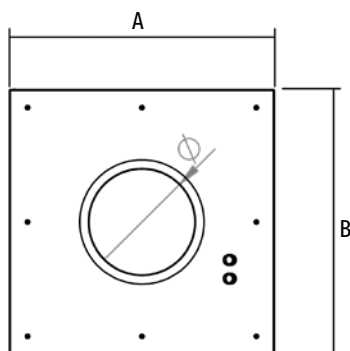
16

Ø200 mm Muff

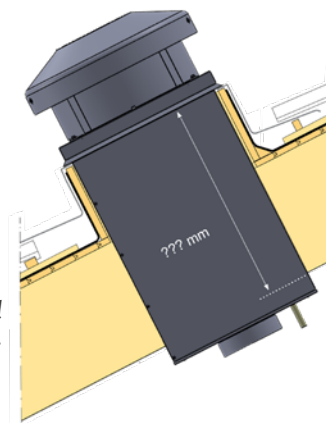
20

## SPECIFIKATIONER

Modell	A	B	L	Ø	Vikt
TGSB-04-06-00	396	396	600	160/200	10
TGSB-04-09-00	396	396	900	160/200	15



Vanligen räcker det med 600 mm längd då TGSB monteras vinkelrätt mot taket (max taklutning 35°).



När TGSB monteras med vertikal luftriktning väljs längd 900 mm.

# TAKHUV RUND THR

## ANVÄNDNINGSSOMRÅDE

Takhuv THR är en rund takhuv med rektangulär bottenram i samma utförande som Takfläkt TFR. Den är avsedd att användas som ute- eller avluftshuv och placeras utomhus på taket.

Monteras på Takgenomföring TGSB eller på befintlig takstos.

## Varianter

Takhuv THR tillverkas i en storlek och är lämplig för:

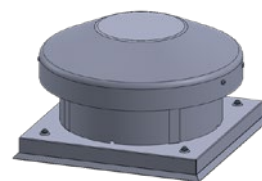
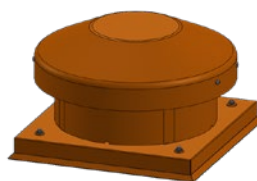
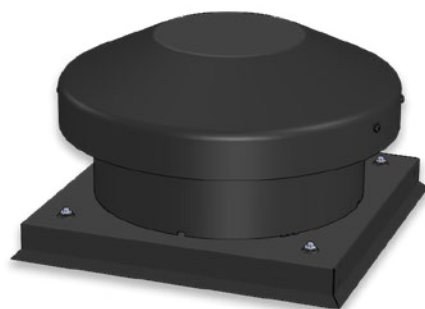
- Uteluft upp till 170 l/s (600 m<sup>3</sup>/h)
- Avluft upp till 330 l/s (1200 m<sup>3</sup>/h)

## HÖLJE

Höljet är tillverkat i pulverlackerad, aluzinkbelagd stålplåt med korrosivitetsklass minst C4 (kustnära miljö). Montageskruvar är av rostfritt utförande och försedda med gummitätning för att förhindra vatteninträning.

## KULÖRER

Takhuv THR finns i standardutförande i svart, tegelröd eller aluzink. Kulöranpassade utföranden kan fås mot pristillägg.



## FLÖDE (l/s)

THR-200	Utsatt 2,0 m/s	Normalt 2,5 m/s	Skyddat 3,0 m/s
Uteluft	110*	140*	170*
Avluft	Upp till 330* l/s		

\* Isbildning, medryckning av snörök och aerosoler kan inte uteslutas.

## SPECIFIKATIONER

Modell	A	B	C	Ø	Ansl	Vikt
THR-200	420	420	265	450	TG	4 kg

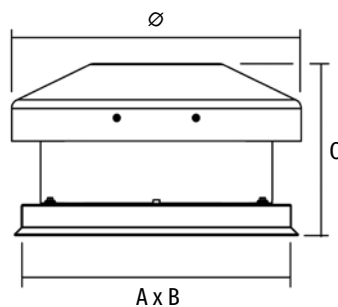
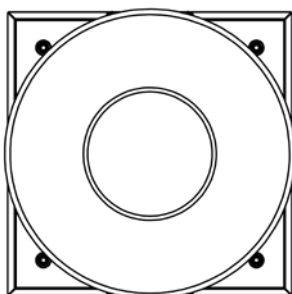
## SPECIFIKATION

Takhuv rund      THR-aaa-dd

Storlek:            200

Kulör:  
Svart                01  
Tegelröd            02  
Aluzink (grå)        03  
Kulöranpassad (RAL) 99

\*Uppge RAL/glanstal vid order

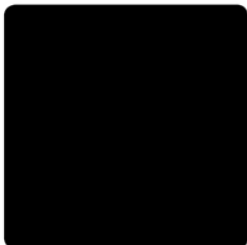


# KULÖRGUIDE

## STANDARDKULÖRER

---

015 Svart



Närmaste NCS: S 9000-N  
Närmaste RAL: 9005  
Slutsiffra: 01

742 Tegelröd



Närmaste NCS: S 4550-Y70R  
Närmaste RAL: 8004  
Slutsiffra: 02

03 Aluzink stålplåt C4



Närmaste NCS: -  
Närmaste RAL: -  
Slutsiffra: 03

## TILLVALSKULÖRER

---

Pulverlackerat utförande kan erhållas mot pristillägg.  
Aktuell RAL-kulör och glans uppges vid ordertillfället.  
Färgkod anges i klartext och välj artikel med slutsiffra 99.



# OM SALERYD AB



Vi utvecklar och tillverkar produkter inom ventilation som ligger i översta toppskiktet när det gäller energieffektivitet, prestanda och innovation.

## SVENSK TILLVERKNING

Våra produkter tillverkas i Saleby utanför Lidköping, mitt i hjärtat av den västgötska landsbygden.

Saleryd grundades 2017, och även om vi är ett relativt ungt företag bär vi med oss över 60 års samlad erfarenhet av utveckling, konstruktion och tillverkning inom bostadsventilation.

## KVALITET OCH HÅLLBARHET

Våra produkter är byggda för att hålla länge, vara enkla att underhålla och samtidigt minimera miljöpåverkan. De är energieffektiva för att ge användaren god driftsekonomi – utan att kompromissa med komforten.

## SMARTA STYRSYSTEM

Med våra behovsstyrda lösningar – där det integrerade styrsystemet eller externa givare anpassar luftflödet efter det faktiska behovet – får du utmärkt inomhusklimat med lägre energiförbrukning.

## SUPPORT NÄR DU BEHÖVER DET

Vi finns tillgängliga med support för alla produkter vi producerar.

**Välkommen att kontakta oss!**



Saleryd AB  
Saleby Lilla Hede 1  
531 93 Lidköping

0510-53 30 00  
kontakt@saleryd.se  
www.saleryd.se



**Martin Salegård**  
Försäljning

070-357 61 00  
martin@saleryd.se